

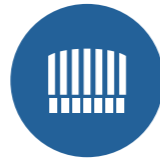
# MICRA SEATING





**SOMOS FABRICANTES DE BUTACAS**  
Producto Europeo, Fabricado en España

**CREAMOS ESPACIOS:**  
Contamos con una oficina técnica y un departamento de diseño para ofrecerle la mejor solución a su proyecto.



**BUTACAS ÚNICAS:**  
Ofrecemos una amplia gama de butacas únicas por su calidad, diseño, funcionalidad y carácter innovador.



**CALIDAD CERTIFICADA:**  
Fabricamos nuestras butacas de acuerdo a los más altos estándares de calidad: ISO 9001, 14001 y 14006.



**INNOVACIÓN:**  
Reinvertimos permanentemente en crear producto y empresa. I+D+i siempre presente en nuestro día a día.



**WE ARE SEATING MANUFACTURER**  
European product, Made in Spain

**CREATING SPACES:**  
Our technical department is at your disposal to find the best solution for your project.

**UNIQUE SEATS:**  
We offer a unique wide range of seats due to its quality, design, functionality and innovative nature.

**CERTIFIED QUALITY:**  
We manufacture our seats according to the highest quality standards: ISO 9001, 14001 and 14006.

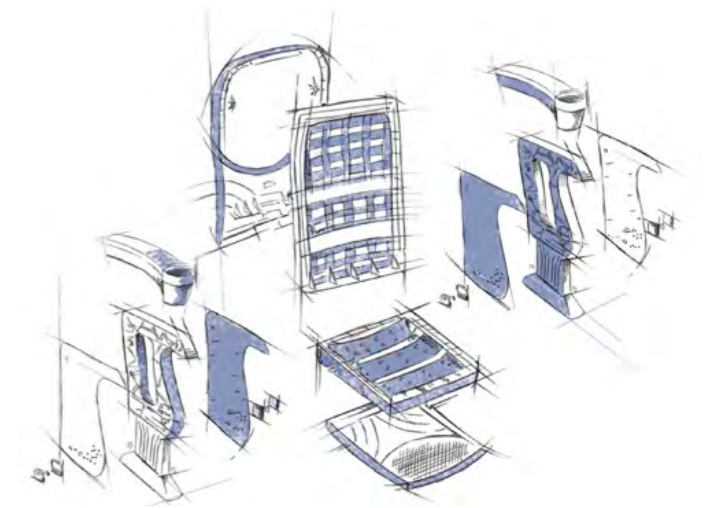
**INNOVATION:**  
We constantly reinvest in the creation of new product and business growth. R&D and innovation is always present in our day-to-day work.

**DISEÑO E INNOVACIÓN**

EURO SEATING diseña e innova permanentemente en el 100% de sus productos. Toda la tecnología y los medios necesarios para la fabricación de sus butacas son propiedad de Euro Seating, tales como sistemas de producción, moldes, prototipado etc. Gracias a todo esto, Euro Seating está capacitado para desarrollar proyectos a medida, de acuerdo exactamente a las necesidades de cada cliente.

Contamos con un gran equipo de profesionales que comparten los valores de la empresa y que aportan, cada uno de ellos, lo mejor de sí mismos y sienten la empresa como suya, imprescindible para que todo vaya bien.

Consideramos necesario reinvertir constantemente en I+D+i para que nuestras butacas estén siempre a la vanguardia en todos los sectores: auditorio, deportivos, teatros, cines, centros religiosos, etc.



**INNOVATION & DESIGN**

EURO SEATING designs and constantly innovates in the 100% of its products. All technology, means and resources necessary to manufacture its seats are property of EURO SEATING, such as the manufacturing systems, moulds, prototyping, etc. Thanks to this, Euro Seating is fully qualified to develop tailor-made projects, exactly according to every customer needs.

We have a fantastic team of professionals who share the company values and who, all of them, contribute by giving the best of themselves and feeling the company as theirs, key element so everything runs smoothly.

At Euro Seating we consider necessary to reinvest constantly in R & D and innovation so our seats are always in the forefront of all the market sectors: auditorium and congress, sport projects, theatre, cinema, worship, etc.

**CREAMOS BUTACAS PARA...**

Cines / Cinemas



Estadios / Stadium



Auditorios / Auditorium



Teatros / Theatre



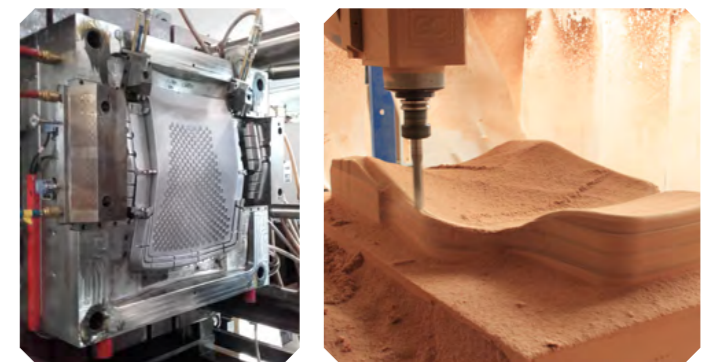
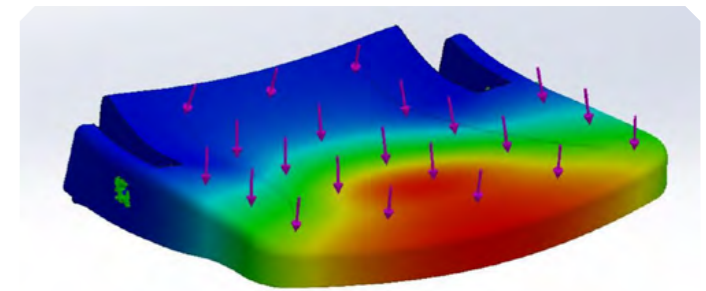
Soluciones Móviles / Movable Solutions



Palacio de Congresos / Congress Hall



**WE MAKE SEATS FOR...**





## CRECIMIENTO CONTINUO

Desde sus comienzos hasta la actualidad, así como de cara al futuro, **Euro Seating ha tenido y tendrá una clara política exportadora e innovadora.**

La primera exportación se realizó en el primer año. Hoy en día **exportamos a más 120 países**, fruto de nuestro carácter innovador, competitividad y la calidad de nuestras butacas.

Nuestra **sede en México** está consolidada y en continua expansión en el mercado americano.

Contamos con una amplia red de **distribuidores y agentes en todo el mundo**, con delegaciones y showrooms en México, Alemania, Portugal, Reino Unido, Rusia, Catar, Singapur, Arabia Saudí, Canadá y Brasil.

EURO SEATING exporta el **85%** de sus butacas al exterior.

## CONTINUOUS GROWTH

*Since its beginnings up to the present day, and with an eye to the future, Euro Seating has always had **and will have** an innovative and exporting nature.*

*The first export was made the very first year of the company foundation. We **export nowadays to more than 120 countries**, the result of innovative nature, competitiveness and the quality of our seats.*

*Our **branch office in Mexico** is consolidated and in continuing expansion in the American market.*

*We have a wide **distributors and representatives' network all over the world**, including representative offices and showrooms in Mexico, Germany, Portugal, United Kingdom, Russia, Qatar, Singapore, Saudi Arabia, Canada and Brazil.*

*EURO SEATING exports the **85%** of its seats.*

## INYECCIÓN DE POLIPROPILENO

Euro Seating fabrica **más del 80% de sus componentes** y butacas en inyección de polipropileno, por sus **grandes ventajas** frente a otros materiales.

Los **plásticos son innovadores y adaptables**, siendo los pioneros del progreso económico, ecológico y social.

Se optó por fabricar las butacas de inyección por sus grandes ventajas frente a otros materiales:

- Ligereza de peso
- No se oxida, no se pudre
- Manejable en el transporte e instalación
- Sin mantenimiento, sin pintura y fácil limpieza
- Precisión en las dimensiones
- Resistencia a la rotura
- Bordes suavizados, sin filos cortantes
- Versatilidad
- 100 % reciclable, cuidado del medio ambiente.
- I+d+i

Gracias a que trabajamos con plásticos, podemos **diseñar butacas** que con otros materiales nos sería imposible realizar.

## POLYPROPYLENE INJECTION MOULDING

Euro Seating manufactures **more than 80% of its components** and seats in injected polypropylene due to its **great advantages** with regard to other materials.

**Plastics are innovative and versatile**, being thus pioneers in ecological, social and economic progress.

We decided to manufacture injected seats because of the great advantages against other materials:

- Lighter weight
- No rusting, it does not rot away
- More manageable during transport and installation
- Maintenance-free, no paint necessary, easy to clean
- Precise dimensions
- Higher breaking strength
- Smooth edges, no sharp edges
- Versatility
- 100% recyclable, environmentally-friendly
- R & D and innovation

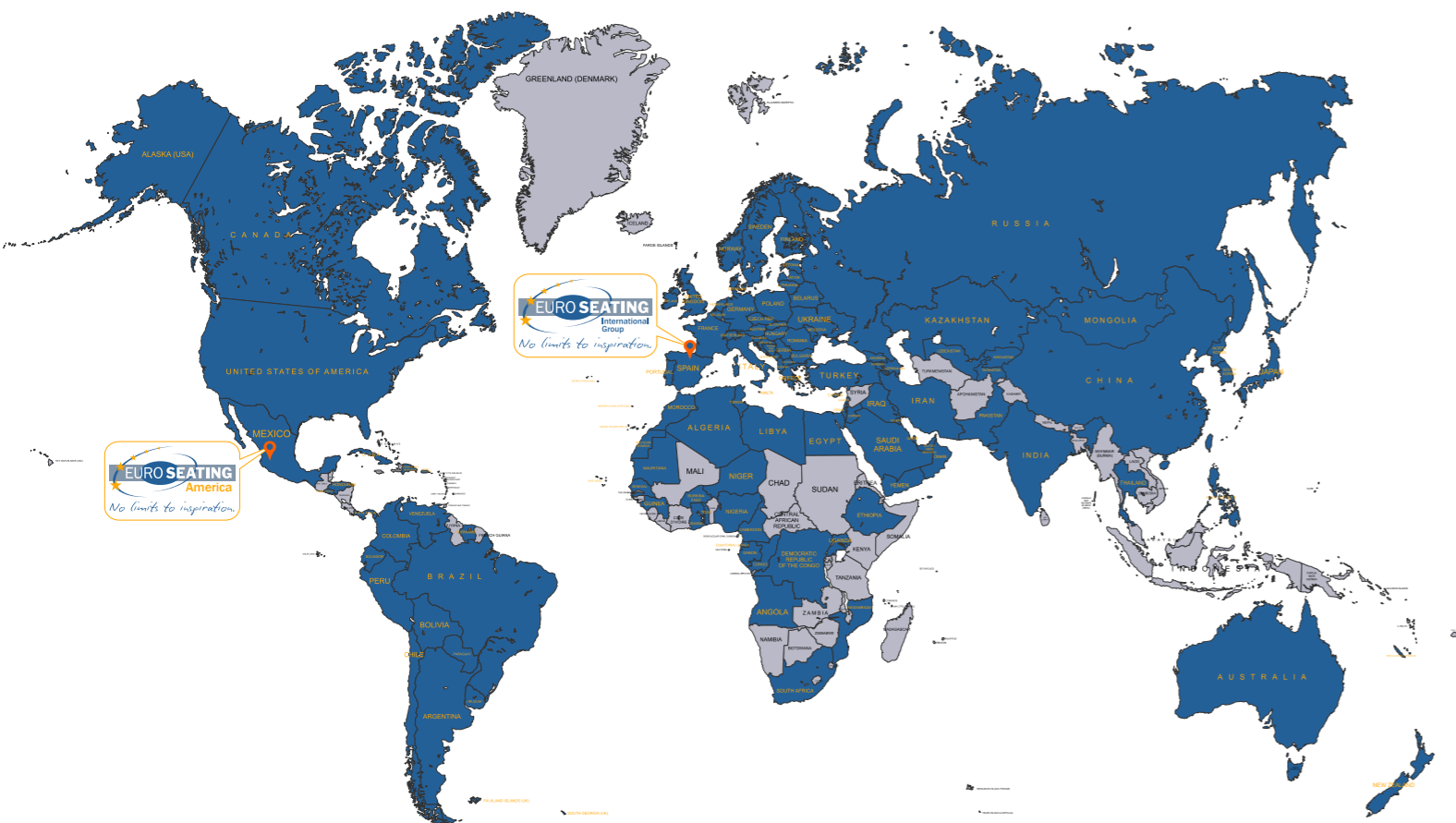
Thanks to the fact that we use plastic, we are able to **design seats** which would not be possible to make if we used other materials.

**+ 120**

**PAÍSES / COUNTRIES**

**EXPORTACIÓN / EXPORT**

**85%**







Micra



Micra Colors



Micra Wood



Micra TT



Micra Tek - Micra Tek Pad



Micra Tek TT



Micra Tek 500  
Micra Tek Pad 500



Micra Tek 500 Arm  
Micra Tek Pad 500 Arm



Micra 500



Micra 500 Arm



Micra 100



Micra PL



Micra Fg



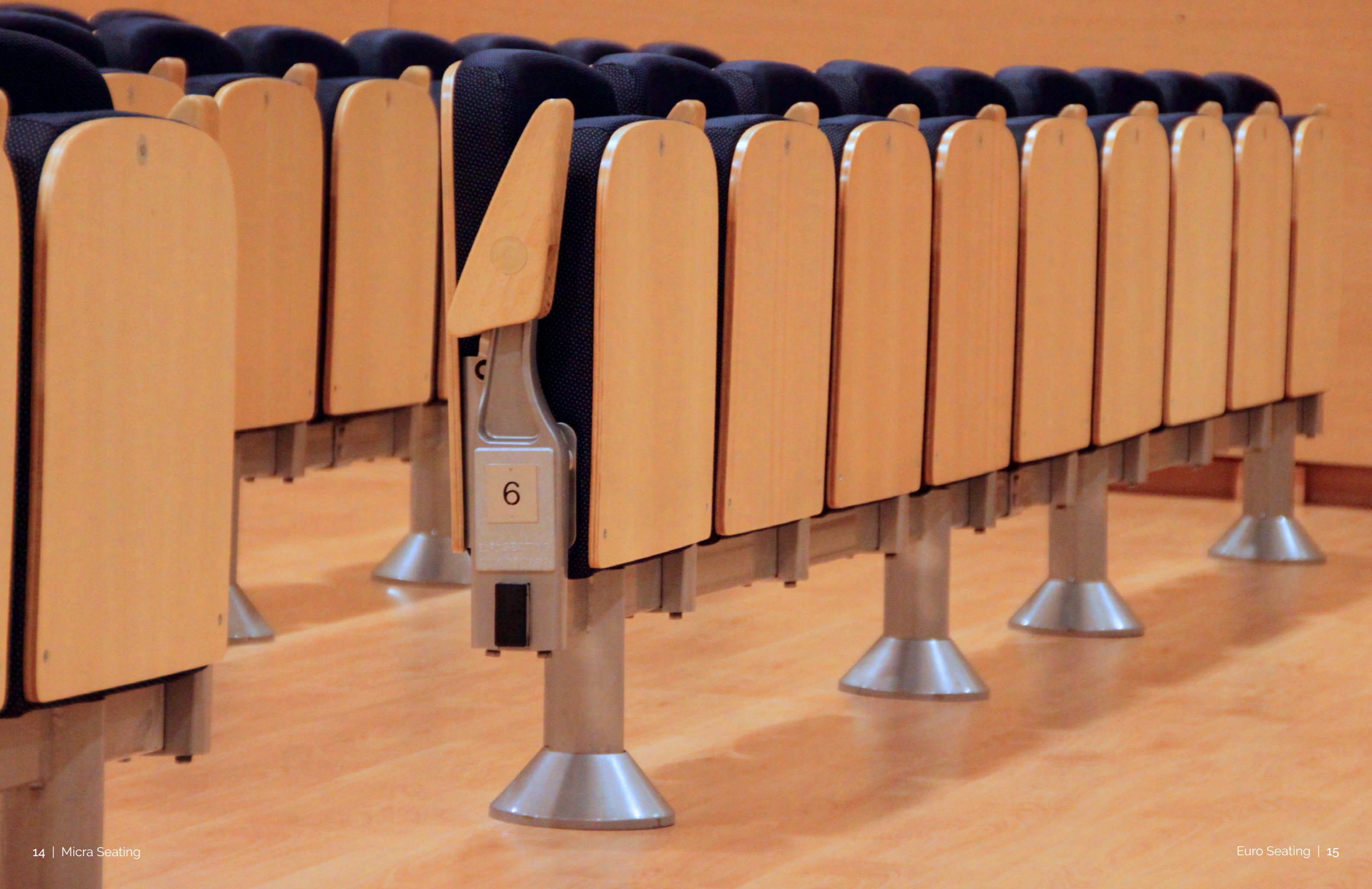
Micra Tek Fg  
Micra Tek Pad Fg



Micra Flexing



Micra Tek Flexing  
Micra Tek Pad Flexing

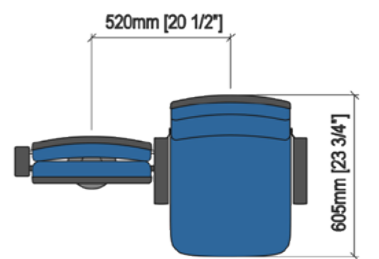
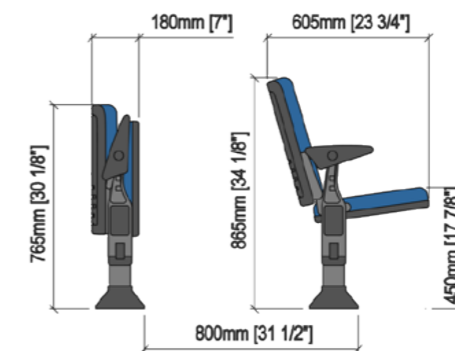
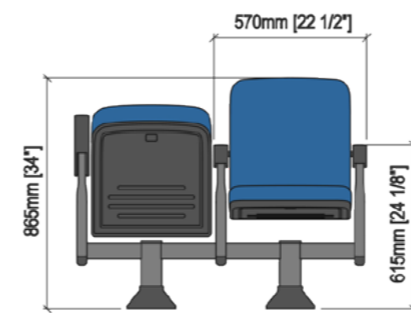
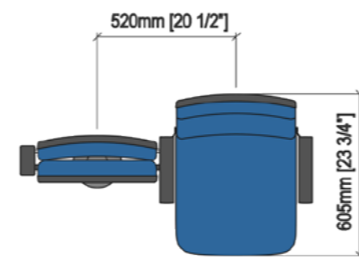
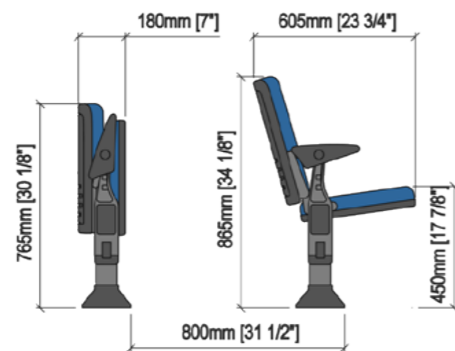
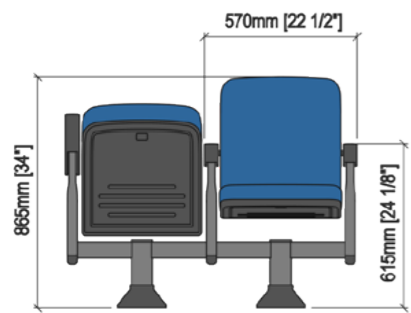




# Micra



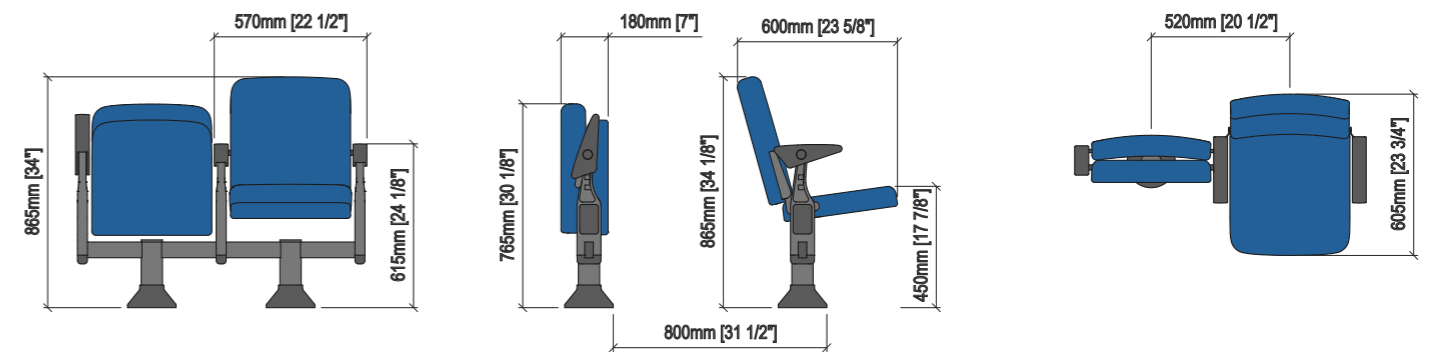
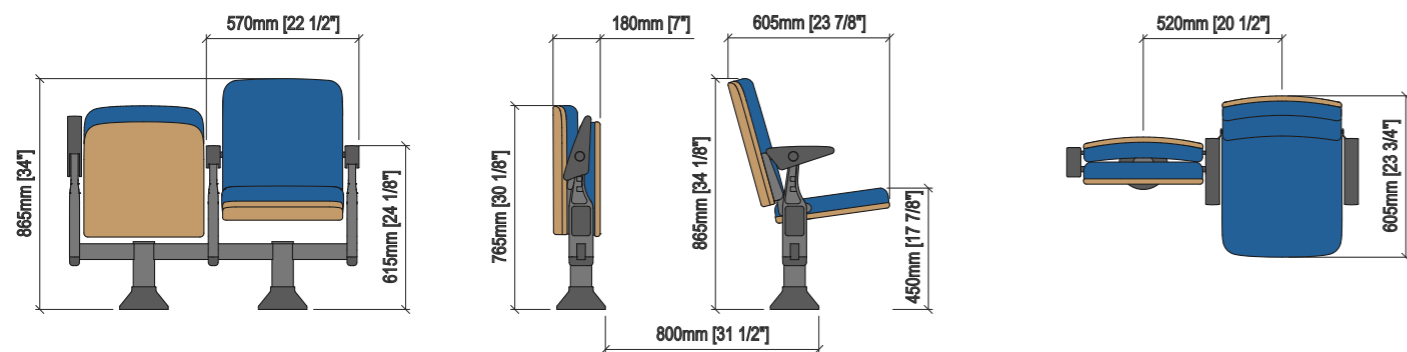
# Micra Colors



# Micra Wood



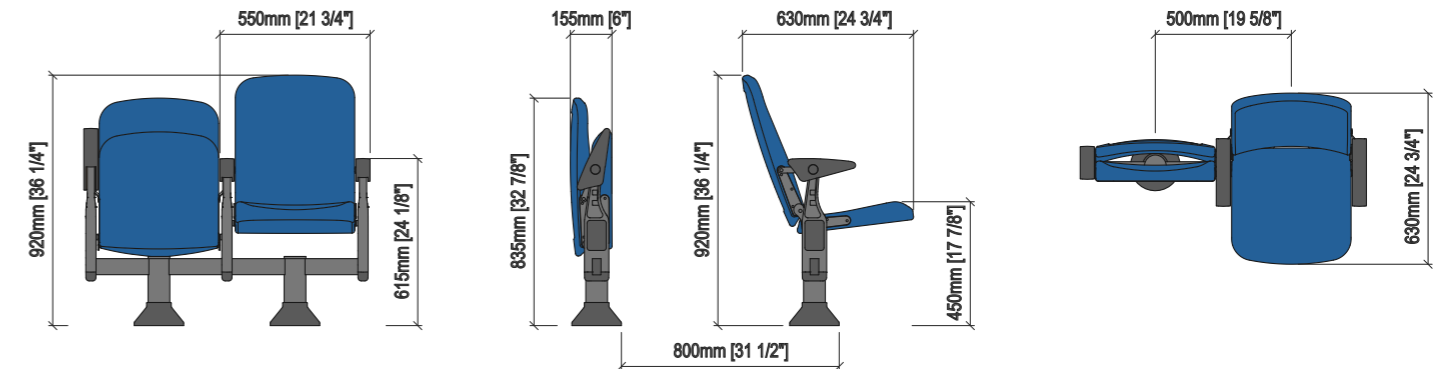
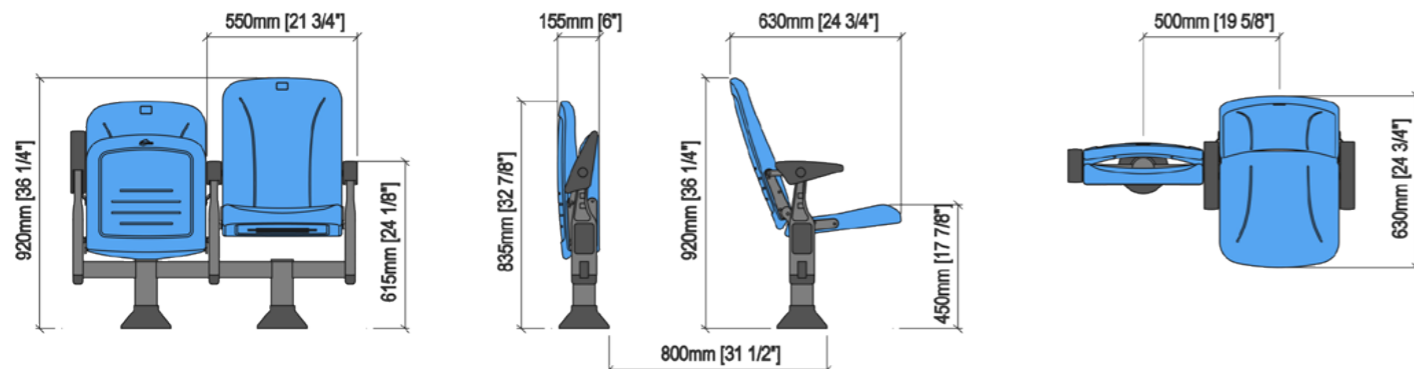
# Micra TT





# Micra Tek - Micra Tek Pad

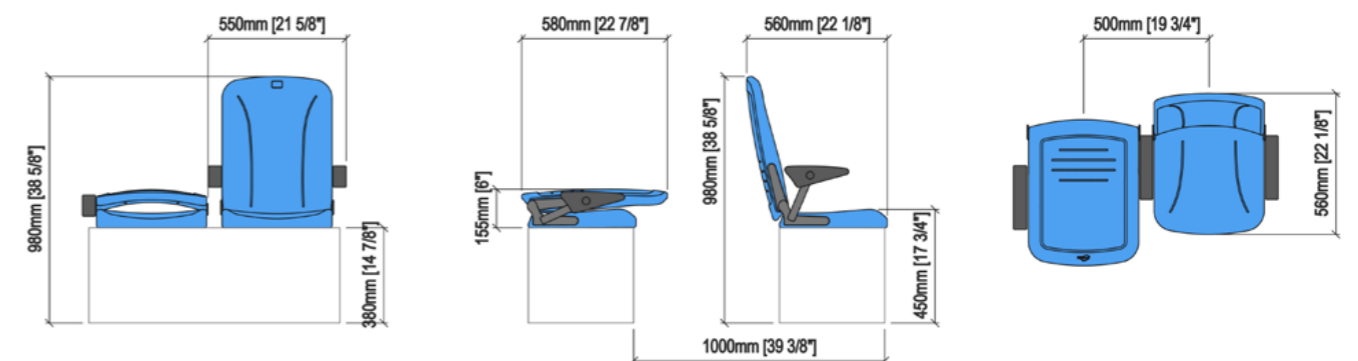
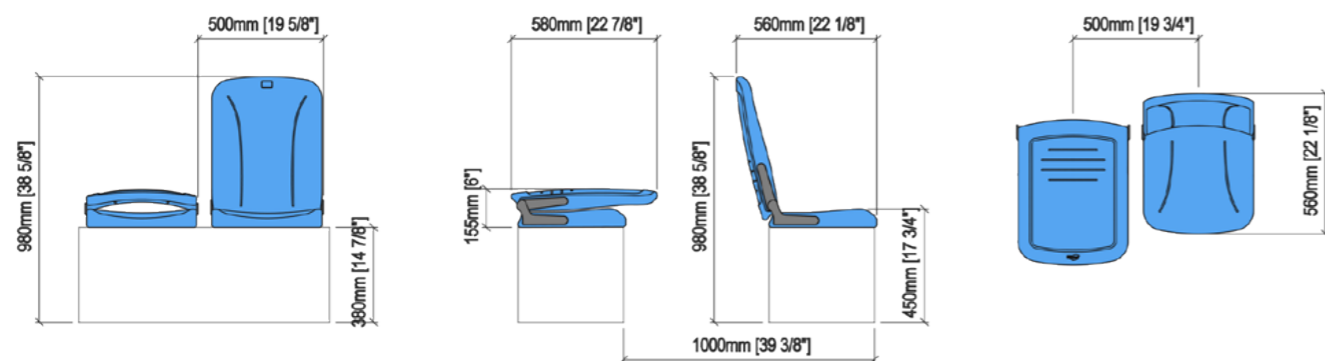
# Micra Tek TT



## Micra Tek 500 - Micra Tek Pad 500



## Micra Tek 500 Arm - Micra Tek Pad 500 Arm

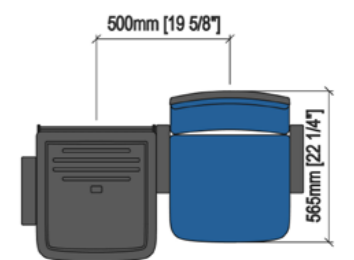
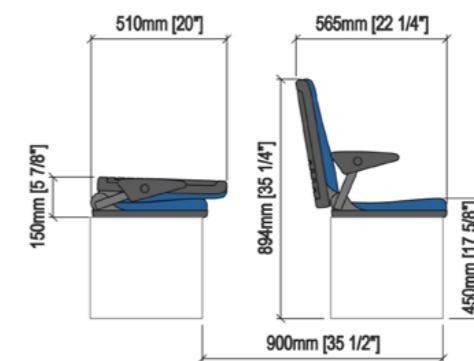
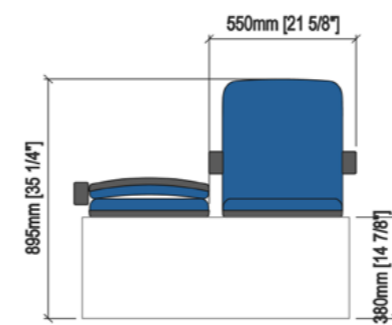
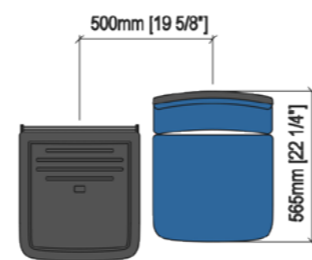
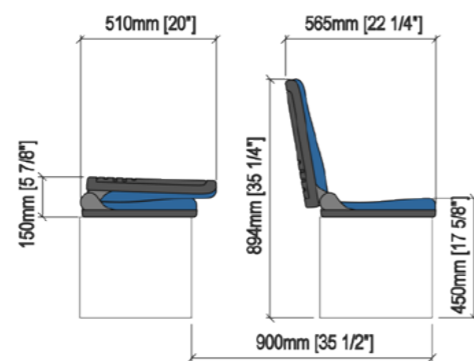
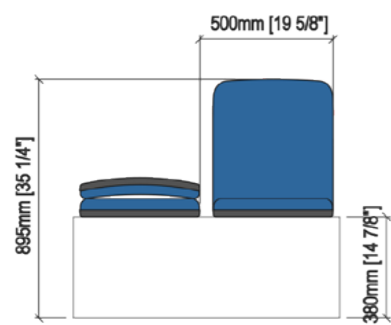




# Micra 500



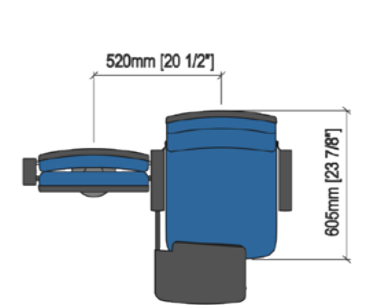
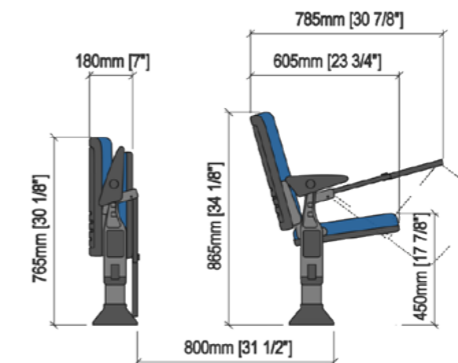
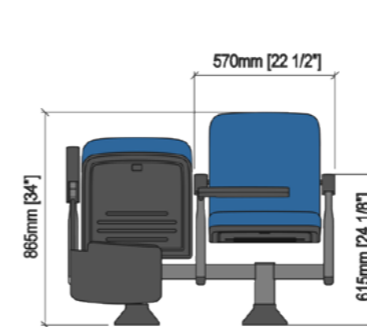
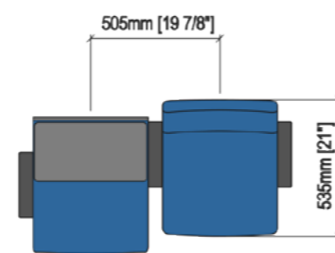
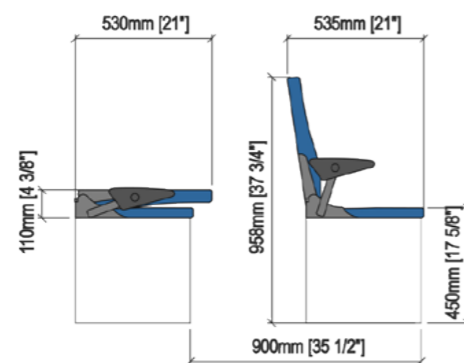
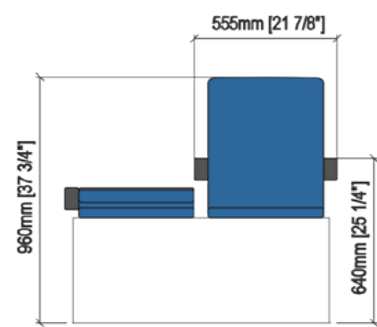
# Micra 500 Arm



# Micra 100



# Micra PL



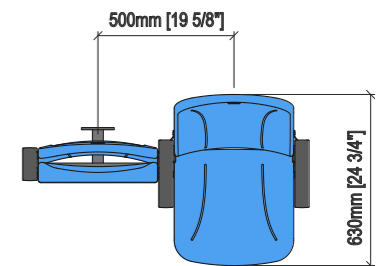
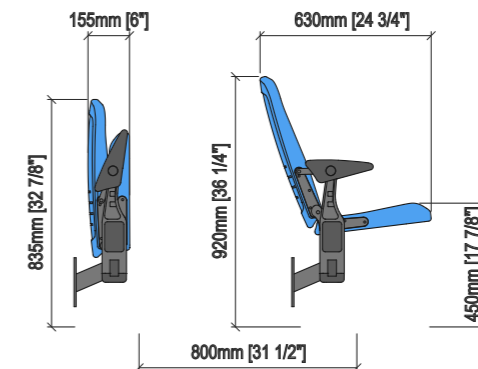
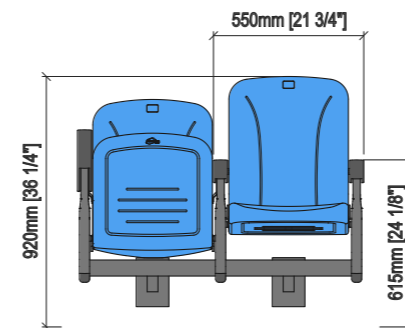
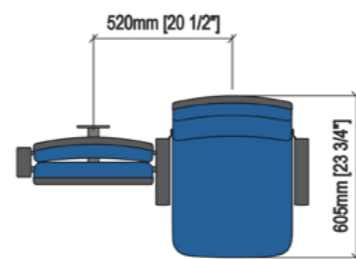
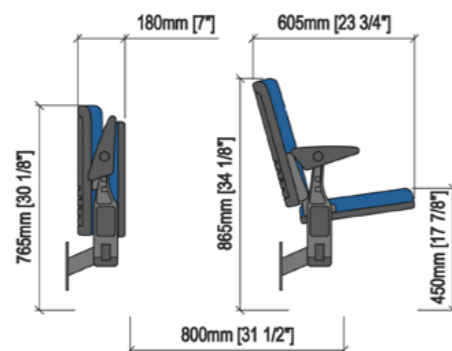
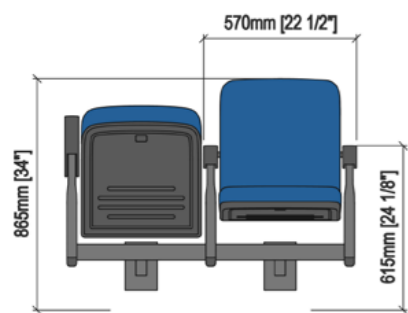




# Micra Fg



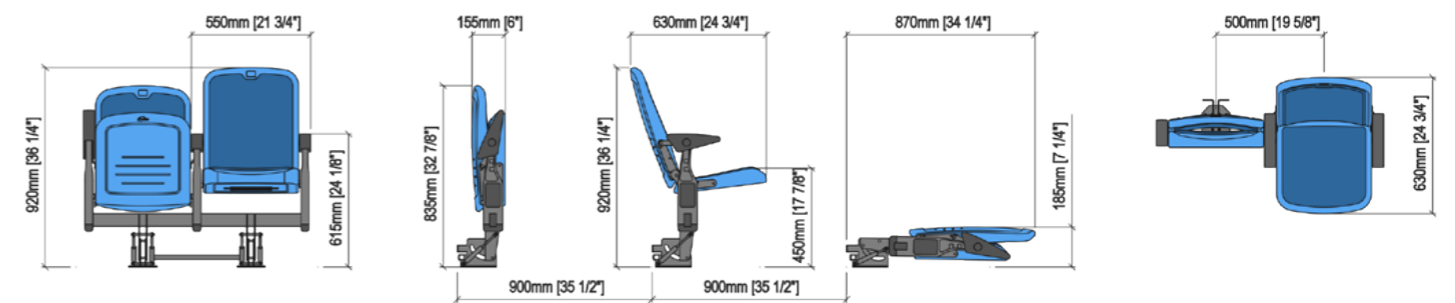
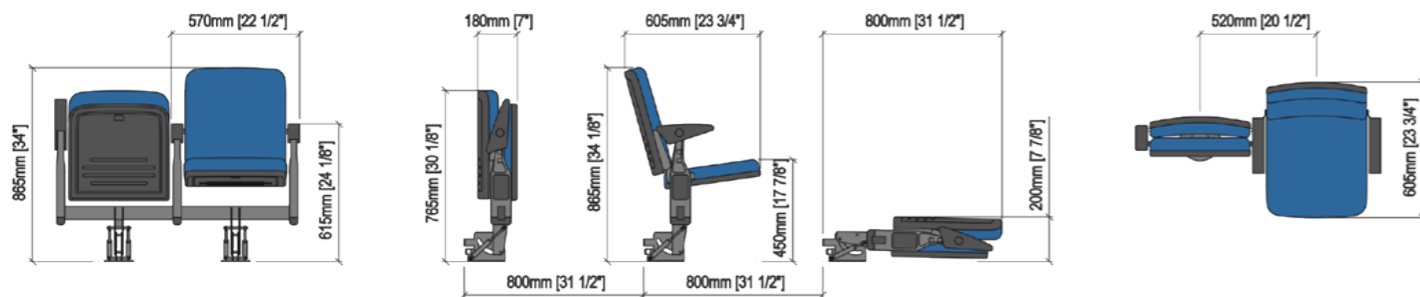
# Micra Tek Fg - Micra Tek Pad Fg



# Micra Flexing



# Micra Tek Flexing - Micra Tek Pad Flexing





## BUTACAS MÓVILES

Butaca fijada a una práctica estructura de metal que permite que la butaca sea móvil. Esta estructura metálica va acompañada de un material antideslizante para asegurar la máxima seguridad. Disponible para butacas individuales o en grupos.



## MOVABLE SEATS

Seat fixed to a practical steel structure which allows the seat to be movable. This steel structure incorporates a non-skid material to ensure the tightest security. Available to be applied individually or in groups of seats.



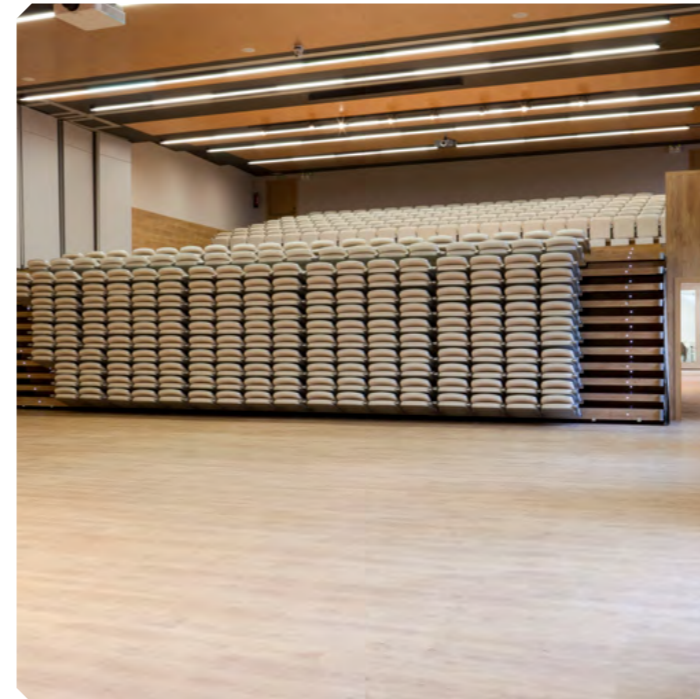
## TRIBUNAS TELESCÓPICAS

Las butacas Micra y Micra TEK son ideales para cualquier tipo de tribunas telescópicas. Euro Seating ofrece tanto butacas para tribunas telescópicas, como soluciones para tribunas telescópicas a su medida, operadas de forma manual o motorizada.

Según las necesidades del proyecto, la butaca Micra se adapta al mismo en cualquiera de sus versiones

## SISTEMA FLEXING

El sistema Flexing de la butaca Micra consiste en el abatimiento completo de la butaca hacia delante, de modo que la butaca en su totalidad queda plegada sobre el espacio entre filas de las gradas, ocupando un espacio mínimo. Este fantástico sistema está disponible tanto para abatimiento manual como para abatimiento automático.



## RETRACTABLE SEATING

Micra and Micra TEK seats suit all types of projects involving retractable seating. Euro Seating offers both seats for telescopic tribunes and tailor-made solutions for telescopic structures, motorized or manually operated. According to the project needs, Micra seat adapts to the project in all its possible versions.

## FLEXING SYSTEM

The Micra flexing system consists of the complete folding of the seat frontwards, so the seat remains completely folded over the row space in the bleachers, thus needing just a minimum space. This fantastic system is available both for manual and automatic folding.

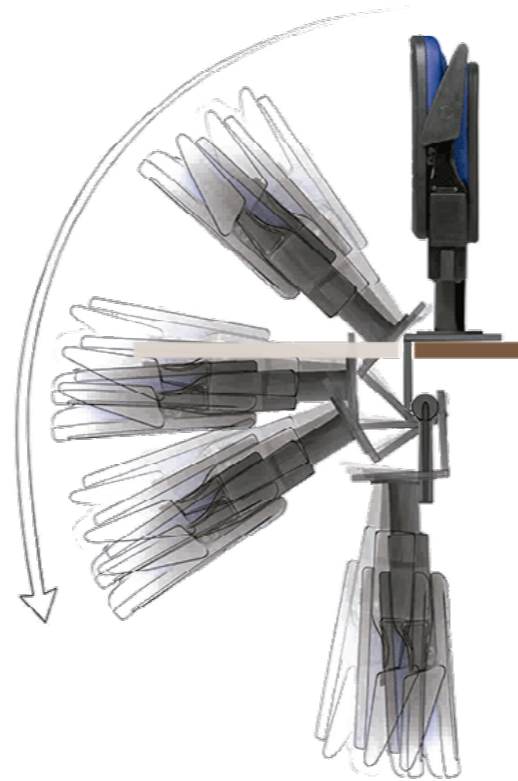
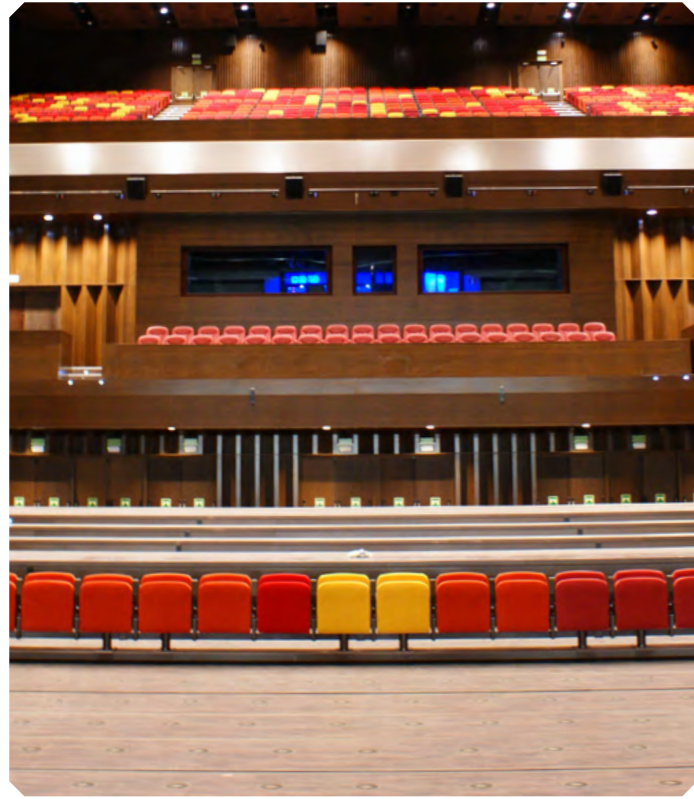


## SISTEMA SPIROLIFT

Este innovador y sofisticado sistema permite guardar las butacas bajo el suelo mediante un giro automático completo de 180°, de manera que las butacas quedan en una posición de 180° respecto de su posición inicial cuando están dispuestas para el uso del espectador. Este ventajoso sistema posibilita el aprovechamiento del espacio de manera cómoda y muy práctica.

## SPIROLIFT SYSTEM

*This innovative and sophisticated system makes it possible to keep the seats under the floor by means of a complete automatic U-turn, so the seats remain in a 180° position with regard to their initial position when they are ready for the spectators' use. This advantageous system makes it possible to take the most of the existing space in a convenient and practical way.*



## SISTEMA DE CARRILES

El sistema de carriles de Euro Seating hace posible el desplazamiento de grupos de butacas, dejando libre zonas clave en salas multiusos, espacios próximos al escenario, etc. para aprovechar así el espacio al máximo.



## RAILING SYSTEM

*Euro Seating's railing system makes the movement of groups of seats possible, thus keeping key areas in multipurpose halls, spaces near the stage, etc. clear to make the most of the existing space.*



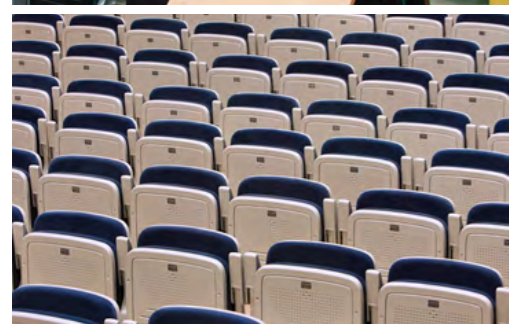
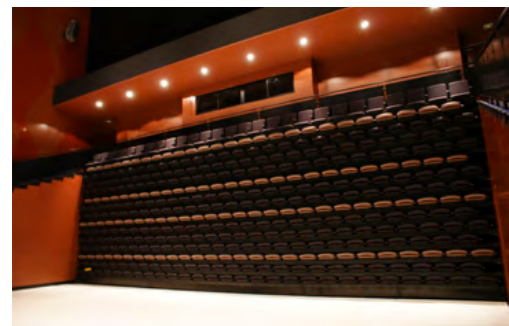




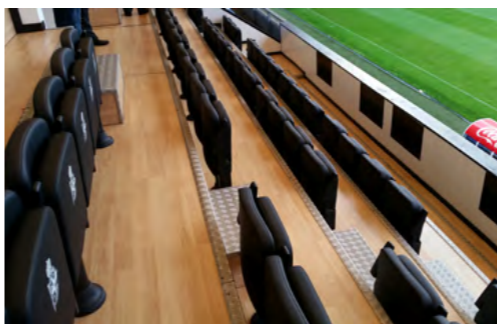
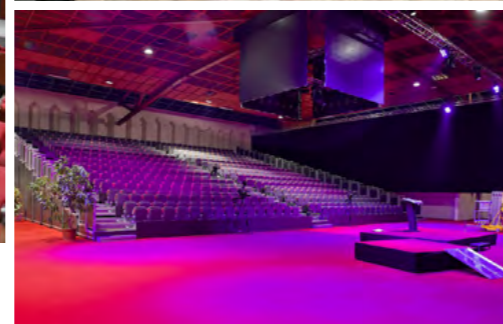


**Proyectos de Referencia:**  
**Reference Projects:**

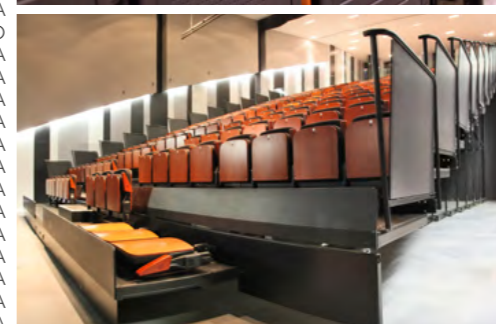
Aeroporto Sa Carneiro, PORTUGAL  
 Ajmat Arena - Fc Terek Grozny, RUSIA  
 Archivo Histórico Y Museo De Minería, Pachuca, MEXICO  
 Arena Hockey St. Rock, CANADÁ  
 Arteria, Teatro Campos Eliseos, ESPAÑA  
 Ateneo De Martorell, ESPAÑA  
 Auditori Eduard Toldrà, Conservatori Municipal, ESPAÑA  
 Auditorio C.I.T.E De Sevilla, ESPAÑA  
 Auditorio Diputados Sucre, BOLIVIA  
 Auditorio Municipal De Lucena, ESPAÑA  
 Auditorio Rubant Vert - Gabon, GABON  
 Auditorio Santa Teresa, USA  
 Auditorio Senadores Sucre, BOLIVIA  
 Auditorio Sequeira, PORTUGAL  
 Auditorio Universidad Centro, MEXICO  
 Ayuntamiento De Magán, ESPAÑA  
 Ayuntamiento De Málaga, ESPAÑA  
 Ayuntamiento De Santurde De Rioja, ESPAÑA  
 Birzeit University, PALESTINA  
 C.Cultural Sant Jaime - Premià De Dalt, ESPAÑA  
 Casa Cultura Hondarribia, ESPAÑA  
 Casa De La Cultura De Sabote, ESPAÑA  
 Casa De La Juventud - Colmenar Viejo, ESPAÑA  
 Casa Municipal De Miralcamp, ESPAÑA  
 Centre De Cultura Contemporànea Barcelona, ESPAÑA  
 Centre Comunele Bertrix, BELGICA  
 Centro Cultural "El Torito" - Moratalaz, ESPAÑA



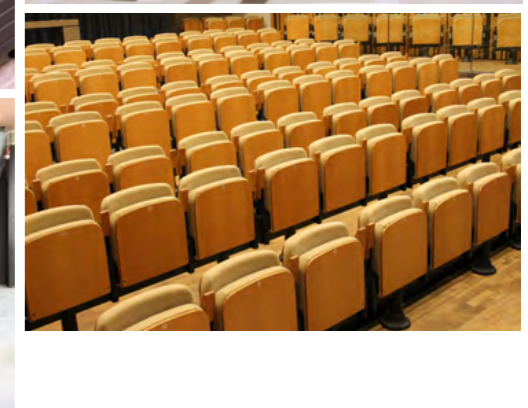
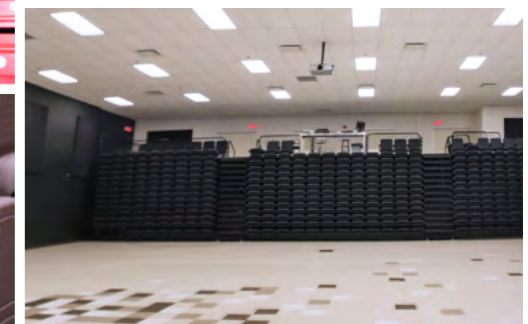
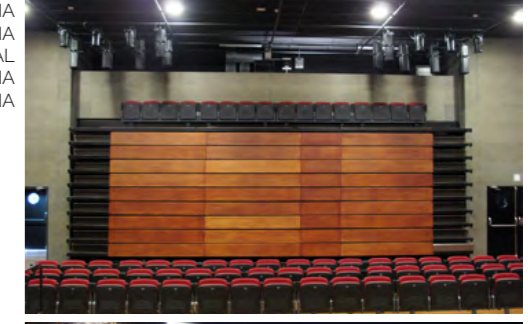
Colegio Oficial De Odontólogos Madrid, ESPAÑA  
 Colegio Oriente, PORTUGAL  
 Colegio P. Damian-Sagrados Corazones, ESPAÑA  
 Colegio Sanchinarro, ESPAÑA  
 Colegio Santa Dorotea, ESPAÑA  
 Cuartel San Cristobal - Villaverde, ESPAÑA  
 Domodedovo Aripport, RUSIA  
 Emergencias 112 Sevilla, ESPAÑA  
 Equipement Polyvalent De La Grande Pature, FRANCIA  
 Escola Salesiana De Manrique, PORTUGAL  
 Escuela De Música De Pamplona, ESPAÑA  
 Escuela De Pilotos Sevilla, ESPAÑA  
 Escuela Italiana De Madrid, ESPAÑA  
 Estadio De Mestalla, ESPAÑA  
 Estadio Poljud, CROACIA  
 Facultad De Bellas Artes - El Ejido, ESPAÑA  
 Facultad De Bellas Artes De Málaga, ESPAÑA  
 Falcon Sport Center, BIELORRUSIA  
 Fundación Escuela Teresiana, ESPAÑA  
 Gambat Institute Conference Hall, PAKISTAN  
 Genesis Clinic, GRECIA  
 Grada Itinerante, PORTUGAL  
 Hospital La Fe De Valencia, ESPAÑA  
 Hospital Univ. & Politic. La Fe De Valencia, ESPAÑA  
 Joma Sport, ESPAÑA  
 Kvntelevison Studios, RUSIA  
 Lusiana Univeristy, PORTUGAL  
 Memorial Acte, FRANCIA  
 Memorial Acte - Guadalupe, GUADALUPE ISLAND  
 Museo Arqueológico Badalona, ESPAÑA  
 Music Complex, MACEDONIA



National Hockey Arena, RUMANIA  
 Nueva Sede Urbanismo Málaga, ESPAÑA  
 Palace Expo, FRANCIA  
 Palco Estadio Azteca, MEXICO  
 Parque Temático Micropolix, ESPAÑA  
 Poljud Stadium, CROACIA  
 Real Gran Peña De Madrid, ESPAÑA  
 Real Madrid, Santiago Bernabeu, ESPAÑA  
 Roskultprom, RUSIA  
 Sala De Teatro De Las Esquinas De Psiquiátrico, ESPAÑA  
 Sala Polivalente Montornes, ESPAÑA  
 Sala Teatre Casal De La Vila De Bagà, ESPAÑA  
 Salle Jacques Brel, FRANCIA  
 Salle Jacques Brel, Champs Sur Marne, FRANCIA  
 Salón Actos Sagrados Corazones, ESPAÑA  
 Salón De Actos De Aizarnazabal, ESPAÑA  
 Salón Multiusos Del Ayto. De Peñafort, ESPAÑA



Santa Margarida De Montbuy, ESPAÑA  
 Santa Teresa. Nuevo Mexico, USA  
 Spar Auditorium, RUSIA  
 Sports & Entertainment, POLONIA  
 Stadionul Ilie Oană. Fc Petrolul, RUMANIA  
 Starlux, PORTUGAL  
 Sultn Qaboos Sport Complex, OMAN  
 Teatre Art I Joia, ESPAÑA  
 Teatre Principal Badalona, ESPAÑA  
 Teatro Art I Joia - Cadaques, ESPAÑA  
 Teatro Campos Eliseos, ESPAÑA  
 Teatro Fine Arts Of American School Foundation, MEXICO  
 Teatro Góngora, ESPAÑA  
 Teatro Lope De Vega, ESPAÑA  
 Theater Giv, RUSIA  
 Universidad De Granada, ESPAÑA  
 Universidad De Luisiada, PORTUGAL  
 Universidad De Vigo, ESPAÑA  
 Universidad Del Pais Vasco, ESPAÑA







**EURO SEATING  
HEADQUARTERS**

Polígono el Ram, nº 11  
26280 Ezcaray, La Rioja  
España  
Tel.: +34 941 427 450  
Fax: +34 941 427 218  
euroseating@euroseating.com  
[www.euroseating.com](http://www.euroseating.com)

**EURO SEATING AMERICA**

Ctr. Tlajomulco – San Isidro Mazatepec nº 615 F  
45640 Santa Cruz de las Flores, Jalisco,  
México  
Tel.: +34 941 427 450  
Fax: +34 941 427 218  
euro.seating@euroseating-america.com  
[www.euroseating-america.com](http://www.euroseating-america.com)

