

**EURO
SEATING**

No limits to inspiration

AUDITORIUM SEATING







SOMOS FABRICANTES DE BUTACAS

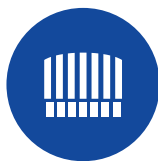
Producto Europeo, Fabricado en España

WE ARE SEATING MANUFACTURER

European product, Made in Spain

CREAMOS ESPACIOS:

Contamos con una oficina técnica y un departamento de diseño para ofrecerle la mejor solución a su proyecto.



CREATING SPACES:

Our technical department is at your disposal to find the best solution for your project.

BUTACAS ÚNICAS:

Ofrecemos una amplia gama de butacas únicas por su calidad, diseño, funcionalidad y carácter innovador.



UNIQUE SEATS:

We offer a unique wide range of seats due to its quality, design, functionality and innovative nature.

CALIDAD CERTIFICADA:

Fabricamos nuestras butacas de acuerdo a los más altos estándares de calidad: ISO 9001, 14001 y 14006.



CERTIFIED QUALITY:

We manufacture our seats according to the highest quality standards: ISO 9001, 14001 and 14006.

INNOVACIÓN:

Reinvertimos permanentemente en crear producto y empresa. I+D+i siempre presente en nuestro día a día.



INNOVATION:

We constantly reinvest in the creation of new product and business growth. R&D and innovation is always present in our day-to-day work.

CREAMOS BUTACAS PARA...

WE MAKE SEATS FOR...

Cines / Cinemas



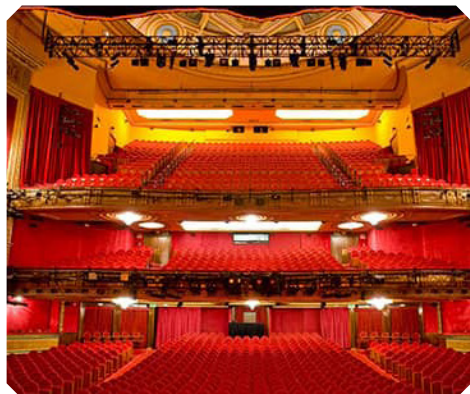
Estadios / Stadium



Auditorios / Auditorium



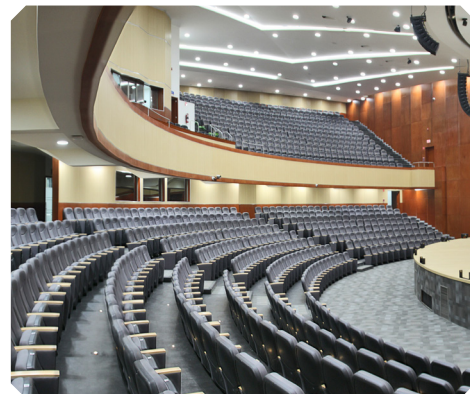
Teatros / Theatre



Soluciones Móviles / Movable Solutions



Soluciones personalizadas / Fit Solution



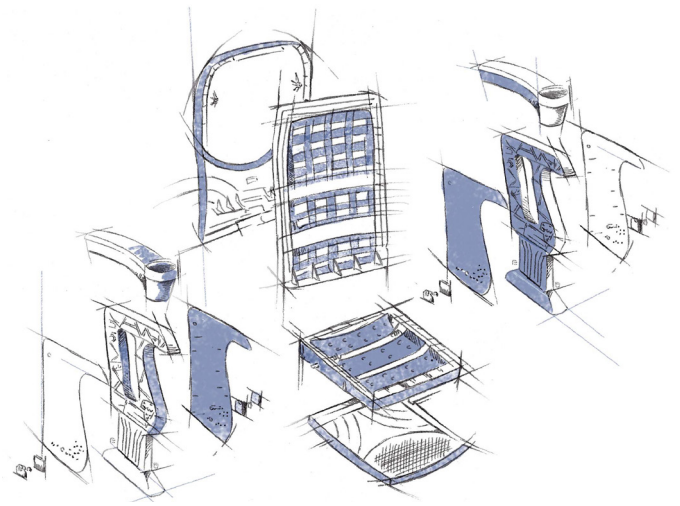
DISEÑO E INNOVACIÓN

EURO SEATING **diseña e innova permanentemente en el 100% de sus productos.** Toda la tecnología y los medios necesarios para la fabricación de sus butacas son propiedad de Euro Seating, tales como sistemas de producción, moldes, prototipado etc.

Gracias a todo esto, Euro Seating está capacitado para desarrollar proyectos a medida, de acuerdo exactamente a las necesidades de cada cliente.

Contamos con un **gran equipo de profesionales** que comparten los valores de la empresa y que aportan, cada uno de ellos, lo mejor de sí mismos y sienten la empresa como suya, imprescindible para que todo vaya bien.

Consideramos necesario reinvertir constantemente en I+D+i para que nuestras butacas estén siempre a la vanguardia en todos los sectores: auditorio, deportivos, teatros, cines, centros religiosos, etc.



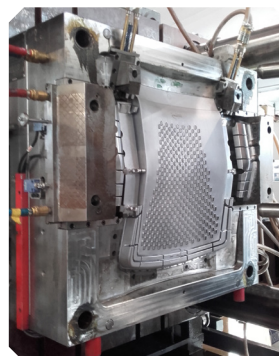
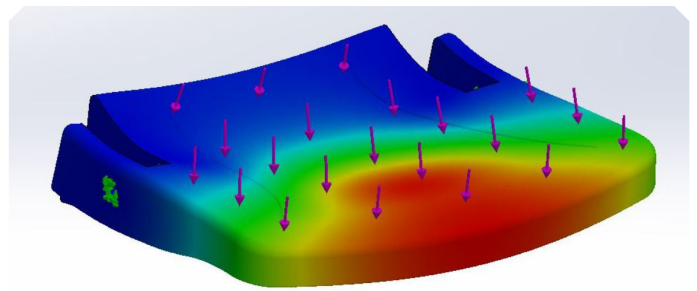
INNOVATION & DESIGN

EURO SEATING designs and constantly innovates in the 100% of its products. All technology, means and resources necessary to manufacture its seats are property of EURO SEATING, such as the manufacturing systems, moulds, prototyping, etc.

Thanks to this, Euro Seating is fully qualified to develop tailor-made projects, exactly according to every customer needs.

We have a fantastic team of professionals who share the company values and who, all of them, contribute by giving the best of themselves and feeling the company as theirs, key element so everything runs smoothly.

At Euro Seating we consider necessary to reinvest constantly in R & D and innovation so our seats are always in the forefront of all the market sectors: auditorium and congress, sport projects, theatre, cinema, worship, etc.



FABRICACIÓN EN ESPAÑA

Nuestras **plantas de producción** están **localizadas en Ezcaray (La Rioja, España)**, donde llevamos a cabo el proceso de **fabricación del 100% de las butacas**. Disponemos de más de 40.000 m² equipados con la tecnología más avanzada y los medios y recursos técnicos necesarios para desarrollar cualquier tipo de proyecto de principio a fin: diseño y desarrollo de producto, soluciones técnicas, fabricación, instalación y mantenimiento.

Nuestras instalaciones se componen de las siguientes plantas:

- CENTRO 1:** Planta de producción
- CENTRO 2:** Centro tecnológico de la madera
- CENTRO 3:** Showroom
- CENTRO 4:** Planta de inyección de plástico

Llevamos la **MARCA ESPAÑA** por todo el mundo y con ello, el **PRODUCTO EUROPEO** de alta calidad, tan demandado en nuestro sector.

Capacidad industrial productiva: 300.000 butacas/año.

MADE IN SPAIN

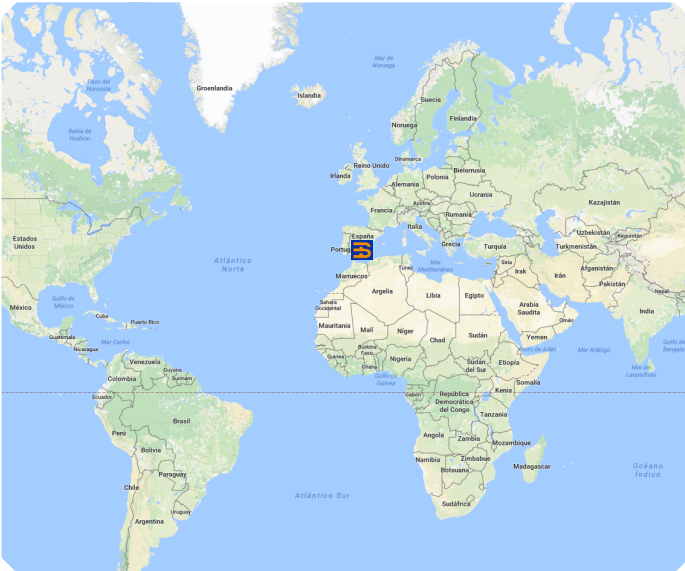
*Our **production facilities** are **located in Ezcaray (La Rioja, Spain)**, where we manufacture all our seats **completely, 100%**. We have more than 40.000 m² equipped with state-of-the-art technology and all necessary technical resources to develop every type of project from the beginning to the very end: design and product development, technical solutions, manufacturing, installation and maintenance.*

Our facilities are made up of the following production facility units.

- UNIT 1:** Manufacturing Plant
- UNIT 2:** Wood Technology Centre
- UNIT 3:** Showroom
- UNIT 4:** Injection Plastic Plant

*We export our products worldwide, **100% MADE IN SPAIN**, and therefore, we deliver high-quality **EUROPEAN PRODUCT**, in great demand in our sector.*

Production capability: 300.000 seats/annually.



NUESTRAS INSTALACIONES EN EZCARAY. / OUR FACILITIES IN EZCARAY



RESPECTO AL MEDIO AMBIENTE

EURO SEATING fabrica sus butacas **respetando** rigurosamente el **medio ambiente** en todos los procesos productivos. Estos métodos de producción suponen un valor añadido estratégico y un firme compromiso de **desarrollo eco-sostenible**. Esta filosofía, junto con el carácter innovador de la empresa, ha dado como resultado **materiales reciclables**.

Cabe destacar nuestra línea de **butacas ECO diseñadas**, respetuosas con el medio ambiente y cuyo objetivo principal es la conservación de los recursos naturales, especialmente la madera, uno de los materiales más nobles que nos rodean y que refleja perfectamente la importancia del cuidado y respeto por la naturaleza.

El futuro y el desarrollo económico sostenible dependen del uso racional y el mantenimiento que apliquemos a **nuestros recursos naturales**. Esta convicción llevó a EURO SEATING a implantar sistemas de gestión ambiental recogidos en las certificaciones **ISO 14001 e ISO 14006**.



**SOSTENIBLE
SUSTAINABLE**



**INNOVACIÓN
INNOVATION**



**RECICLABLE
RECYCLABLE**

RESPECT FOR THE ENVIRONMENT

EURO SEATING manufactures its seats by **respecting** the **environment** in all production processes rigorously. These production methods imply a strategic added value and a firm commitment to **eco-sustainable development**. This philosophy, together with the company's innovative nature, has issued in **materials totally recyclable**.

Our **Eco-designed** range must also be highlighted, an environmentally-friendly range of seats whose aim is to preserve the natural resources, especially wood, one of the noblest materials which surround us and that shows the importance of respecting and preserving nature.

Future and sustainable development depend on the preservation and the rational use we apply to our **natural resources**. This firm conviction led EURO SEATING to implement quality systems included in the Certificates **ISO 14001 and ISO 14006** of Environment.



CRECIMIENTO CONTINUO

Desde sus comienzos hasta la actualidad, así como de cara al futuro, **Euro Seating ha tenido y tendrá una clara política exportadora e innovadora.**

La primera exportación se realizó en el primer año. Hoy en día **exportamos a más 125 países**, fruto de nuestro carácter innovador, competitividad y la calidad de nuestras butacas.

Nuestra **sede en México** está consolidada y en continua expansión en el mercado americano.

Contamos con una amplia red de **distribuidores y agentes en todo el mundo**, con delegaciones y showrooms en México, Alemania, Portugal, Reino Unido, Rusia, Catar, Singapur, Arabia Saudí, Canadá y Brasil.

EURO SEATING exporta el **85%** de sus butacas al exterior.

CONTINUOUS GROWTH

*Since its beginnings up to the present day, and with an eye to the future, **Euro Seating has always had _and will have_ an innovative and exporting nature.***

*The first export was made the very first year of the company foundation. We **export nowadays to more than 125 countries**, the result of innovative nature, competitiveness and the quality of our seats.*

*Our **branch office in Mexico** is consolidated and in continuing expansion in the American market.*

*We have a wide **distributors and representatives' network all over the world**, including representative offices and showrooms in Mexico, Germany, Portugal, United Kingdom, Russia, Qatar, Singapore, Saudi Arabia, Canada and Brazil.*

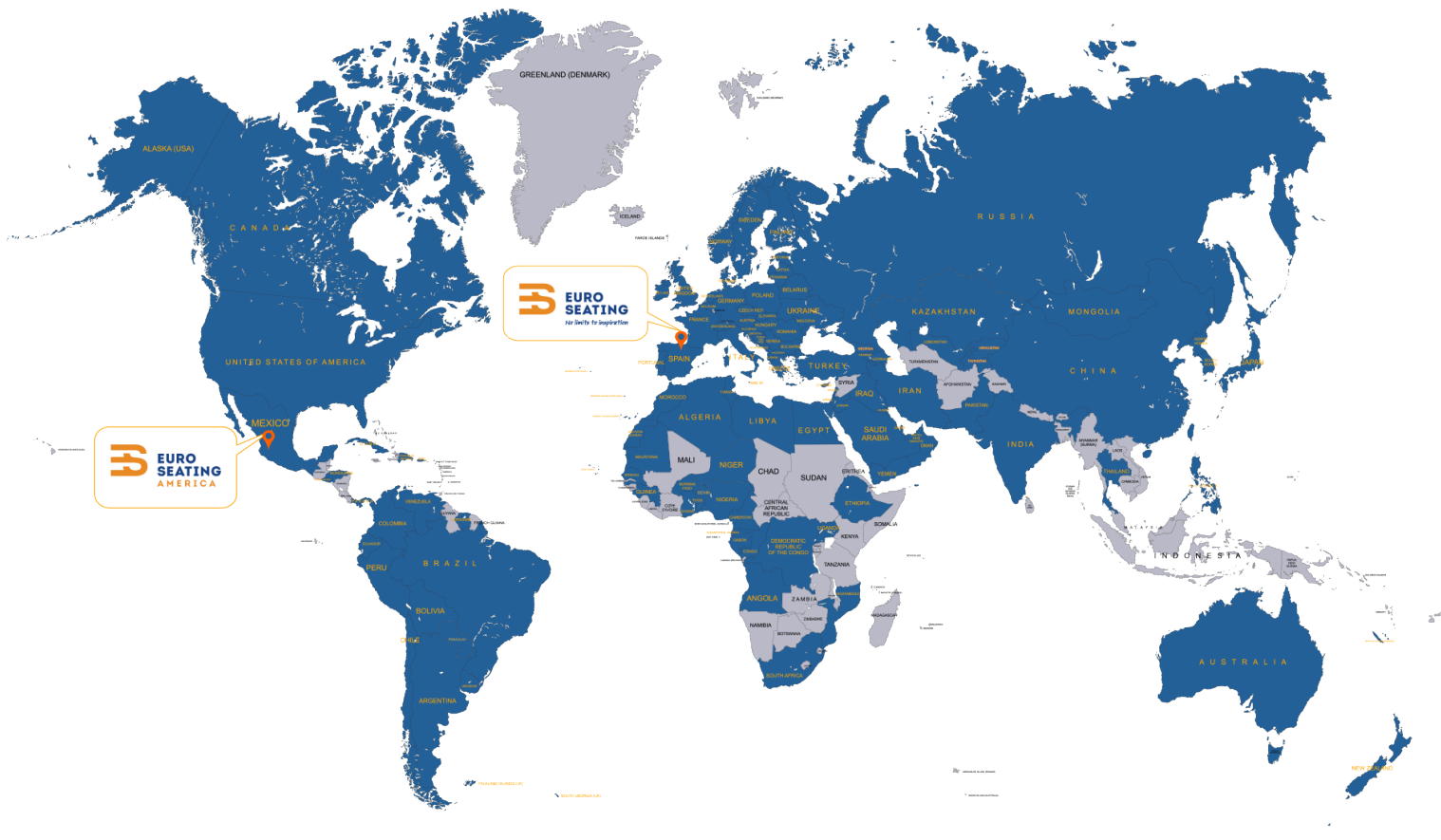
*EURO SEATING exports the **85%** of its seats.*

+ 125

PAÍSES / COUNTRIES

EXPORTACIÓN / EXPORT

85%



INYECCIÓN DE POLIPROPILENO

Euro Seating fabrica **más del 80% de sus componentes** y butacas en inyección de polipropileno, por sus **grandes ventajas** frente a otros materiales.

Los **plásticos son innovadores y adaptables**, siendo los pioneros del progreso económico, ecológico y social.

Se optó por fabricar las butacas de inyección por sus grandes ventajas frente a otros materiales:

- Ligereza de peso
- No se oxida, no se pudre
- Manejable en el transporte e instalación
- Sin mantenimiento, sin pintura y fácil limpieza
- Precisión en las dimensiones
- Resistencia a la rotura
- Bordes suavizados, sin filos cortantes
- Versatilidad
- 100 % reciclable, cuidado del medio ambiente.
- I+d+i

Gracias a que trabajamos con plásticos, podemos **diseñar butacas** que con otros materiales nos sería imposible realizar.

POLYPROPYLENE INJECTION MOULDING

*Euro Seating manufactures **more than 80% of its components** and seats in injected polypropylene due to its **great advantages** with regard to other materials.*

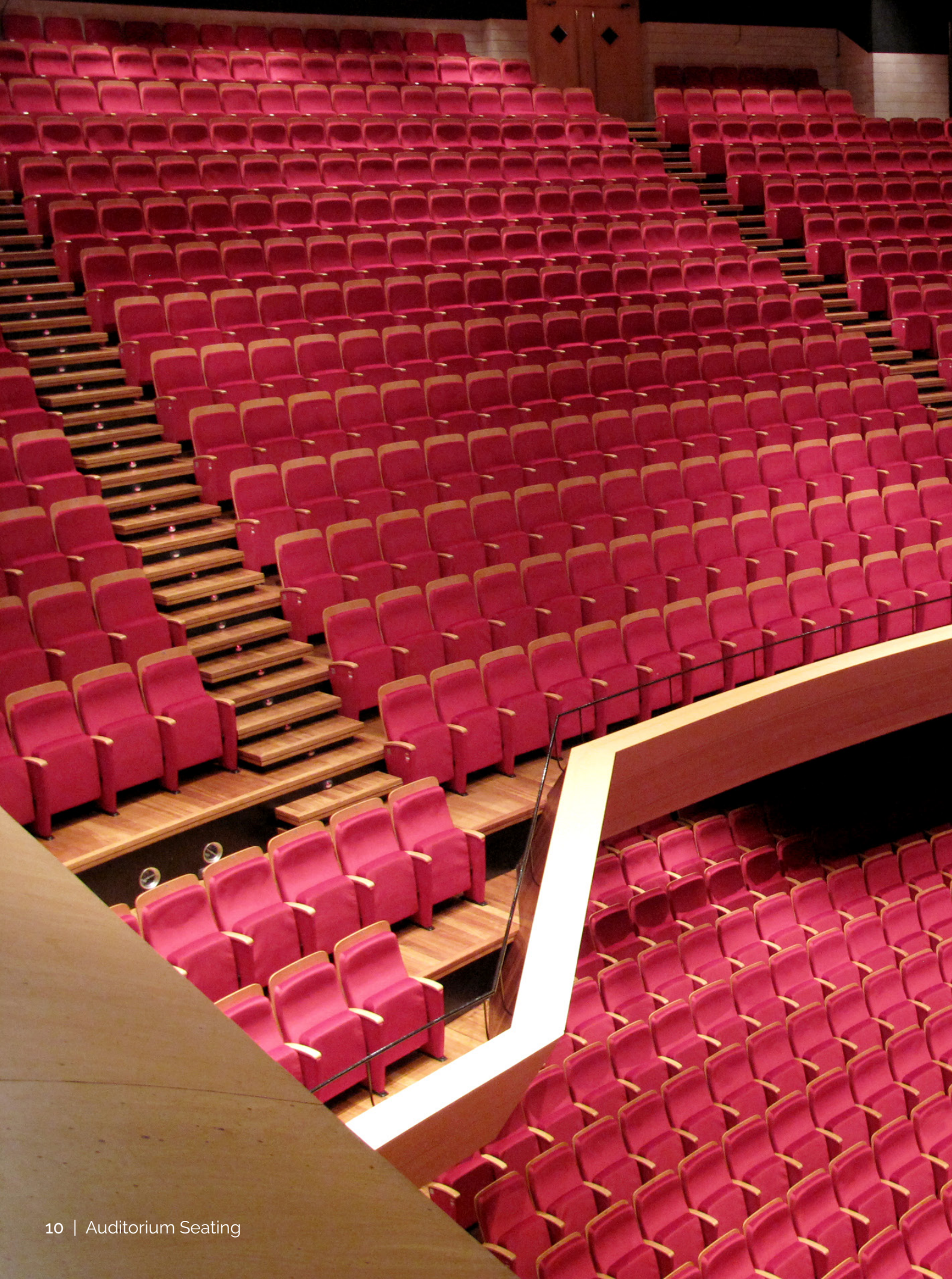
*Plastics are **innovative and versatile**, being thus pioneers in ecological, social and economic progress.*

We decided to manufacture injected seats because of the great advantages against other materials:

- *Lighter weight*
- *No rusting, it does not rot away*
- *More manageable during transport and installation*
- *Maintenance-free, no paint necessary, easy to clean*
- *Precise dimensions*
- *Higher breaking strength*
- *Smooth edges, no sharp edges*
- *Versatility*
- *100% recyclable, environmentally-friendly*
- *R & D and innovation*

*Thanks to the fact that we use plastic, we are able to **design seats** which would not be possible to make if we used other materials.*









Argentina



Bogart Pl



Argentina Plus



Bristol Plus



Bogart Plus Pl



Micra



Nus Plus Pl



Micra Pl



Eco 100



Montreal



Otelo Plus



Montreal Plus PL



Mozart Plus PL



Es 500 TT



Roma Plus PL



Maia PL



Atenas



Mozart



Fresh



Maia



Thales Plus Pl



Desk R1



Celanova



Nus Pl



Lola



Goya



Etlan



Thales Pl







Argentina



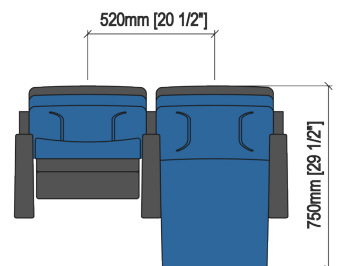
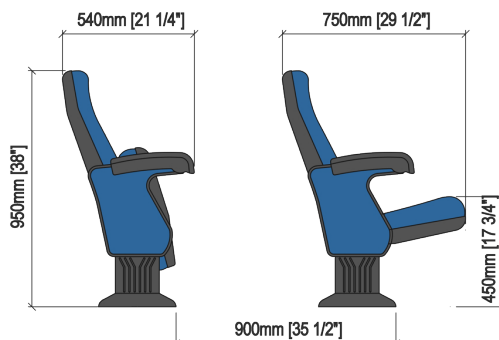
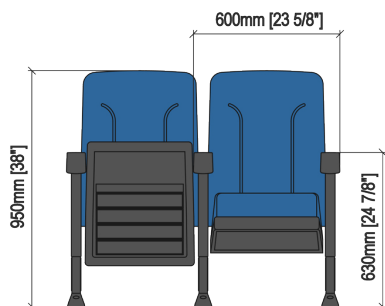
Suelo
To the floor



Pendiente
Slope



Móvil
Movable Seat





Bogart Pl



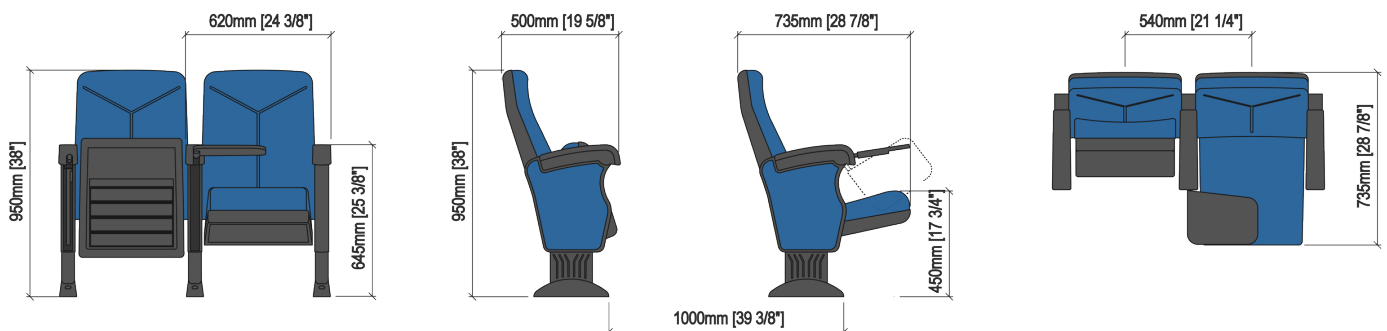
Suelo
To the floor



Pendiente
Slope



Móvil
Movable Seat





Eco 100



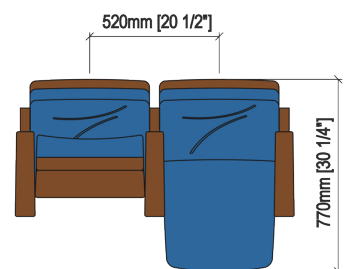
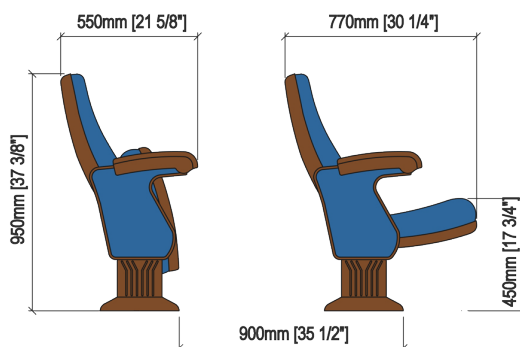
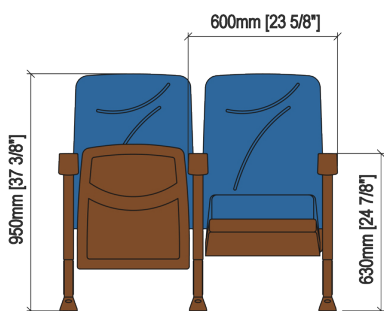
Suelo
To the floor



Pendiente
Slope

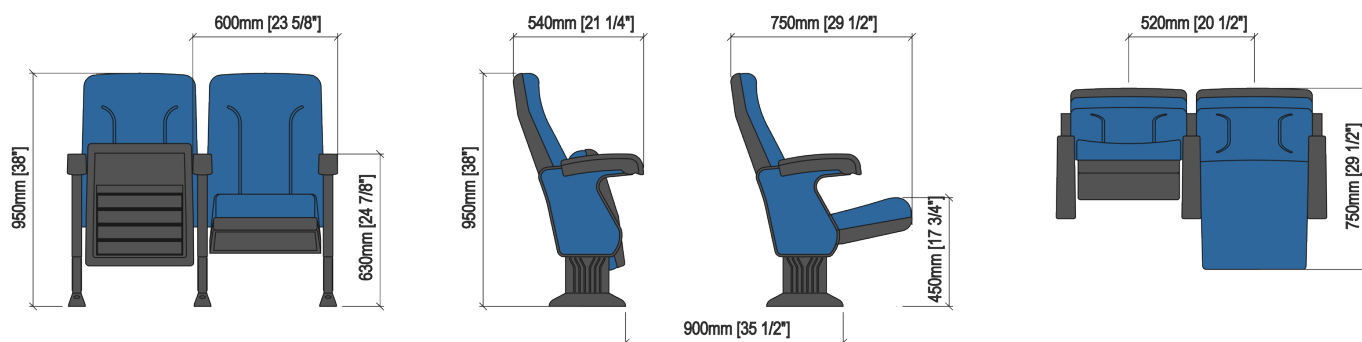


Móvil
Movable Seat





Montreal





Argentina Plus



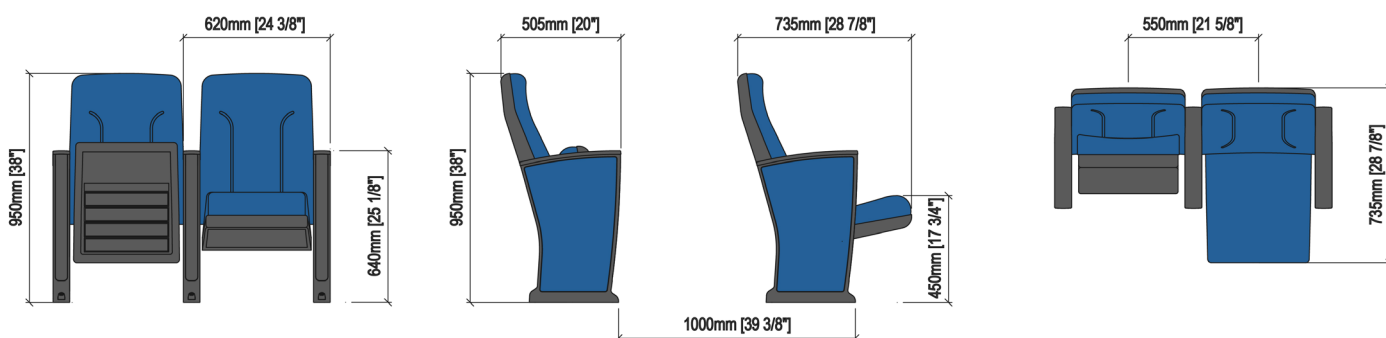
Suelo
To the floor



Pendiente
Slope



Móvil
Movable Seat





SISTEMA LYF

Método de laminado que tiene la propiedad de adaptarse muy bien a zonas complejas, excelente alternativa a los acabados en madera, que aporta máxima resistencia a golpes, roces y ralladuras.

El sistema Lyf aporta ese toque especial, durabilidad ante el paso del tiempo, elegancia y diferentes opciones de acabados.

De fácil limpieza y sin marcas, además de sellado antihumedad.

Resistencia al agua, a la decoloración y manchas y al calor seco.

Nuestro modelo estrella para el sistema LYF es la butaca BRISTOL, con finales de fila, trasera y brazos en sistema LYF.

Diferentes colores a elegir.



LYF SYSTEM

Method of laminating easily adaptable to complex areas, it is a great alternative to wood finish that provides high scratch resistance.

LYF System adds that special touch, durability over time, elegance and different finish options.

Really easy to clean and anti-humidity without visible marks. Water, discoloration and stain resistance.

Our perfect model for LYF System is BRISTOL seat, with row end panels, backrest cover and armrest by LYF System.

Different colors.

Bristol Plus



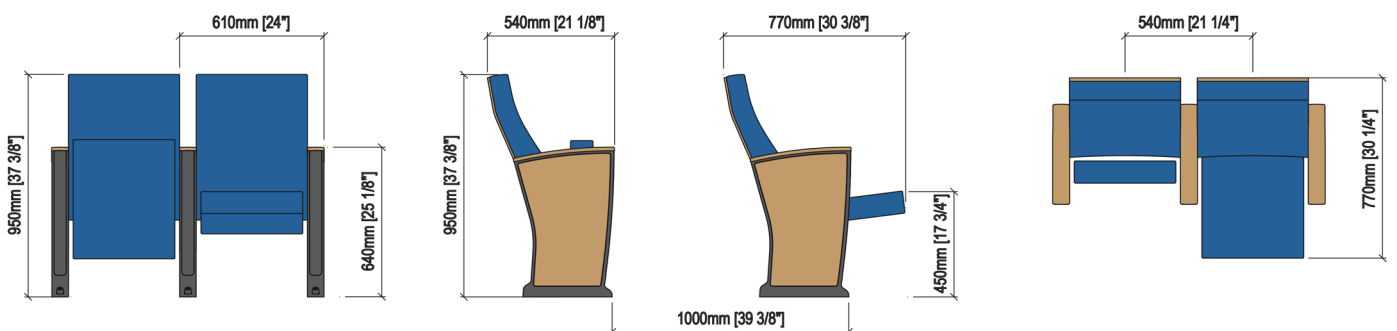
Suelo
To the floor



Pendiente
Slope



Móvil
Movable Seat



Otelo Plus



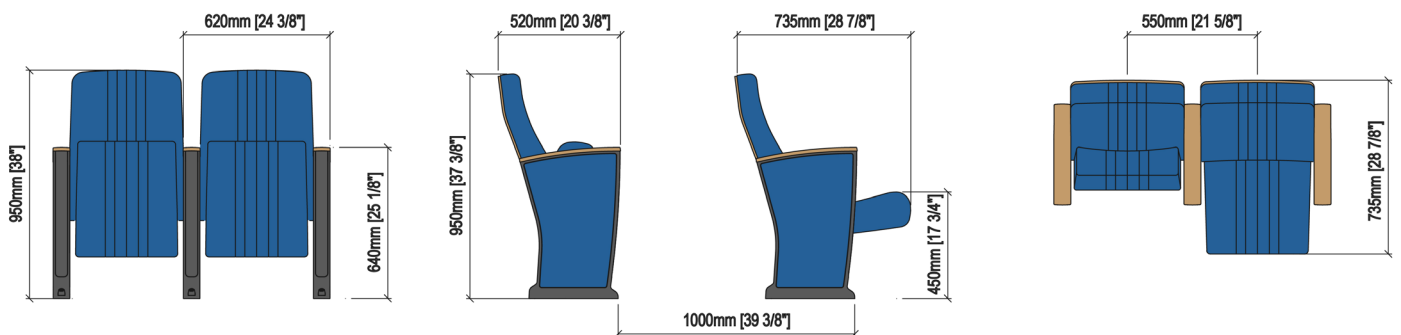
Suelo
To the floor



Pendiente
Slope



Móvil
Movable Seat



Montreal Plus Pl



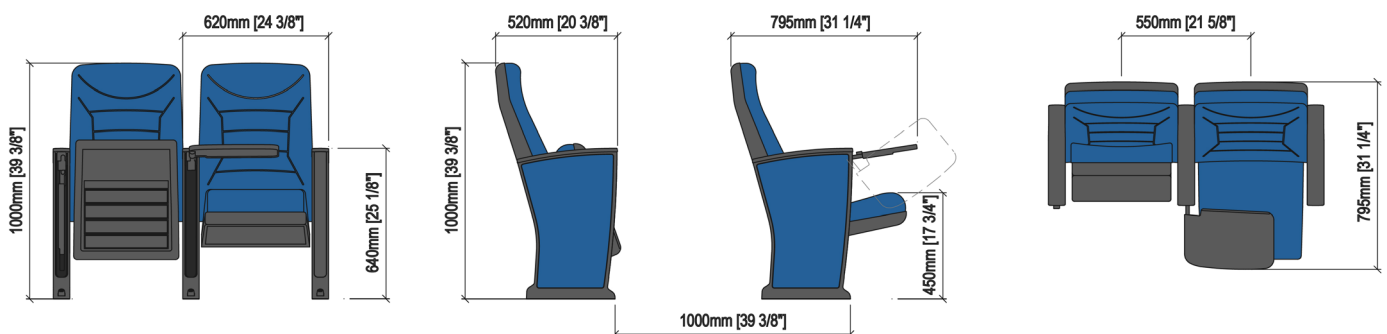
Suelo
To the floor



Pendiente
Slope



Móvil
Movable Seat





Bogart Plus Pl



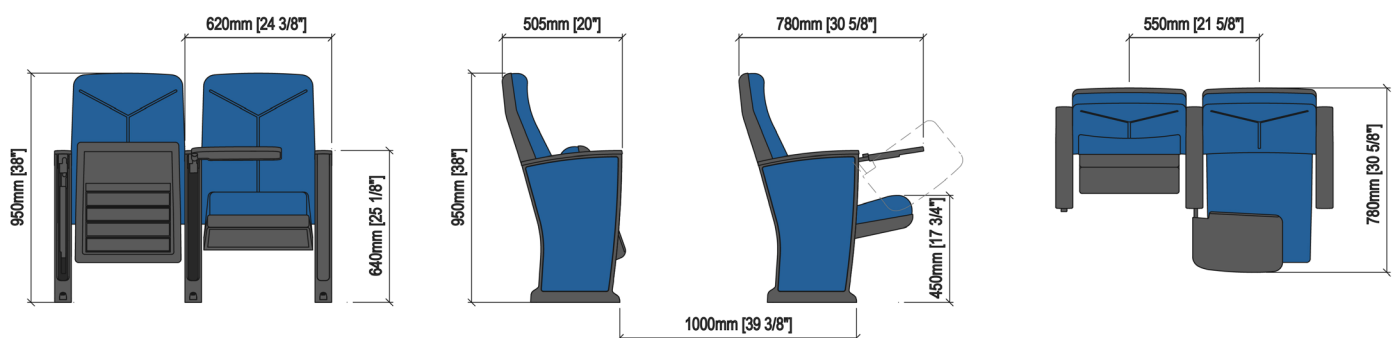
Suelo
To the floor



Pendiente
Slope



Móvil
Movable Seat

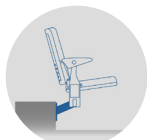




Micra



Suelo
To the floor



Frente Grada
Riser-Fixed



Sobre Grada
On-Steps



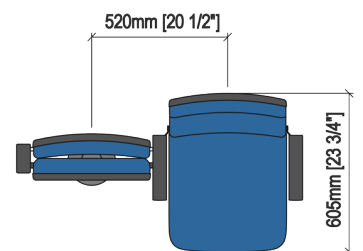
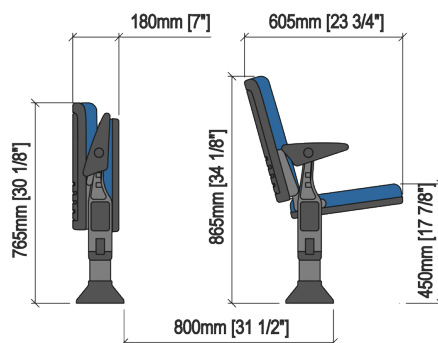
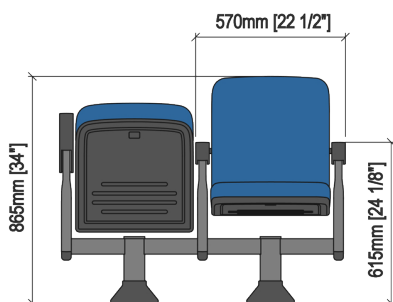
Pendiente
Slope



Móvil
Movable Seat



Butaca Abatible
*Foldable Seat
Frontwards*



Mozart Plus Pl



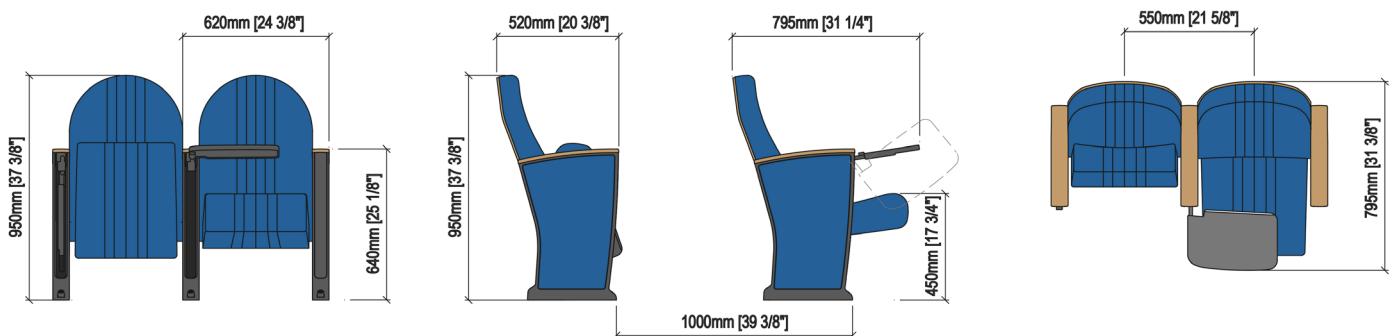
Suelo
To the floor



Pendiente
Slope



Móvil
Movable Seat



Es 500 TT



Suelo
To the floor



Frente Grada
Riser-Fixed



Bancada
Beam-Mounted



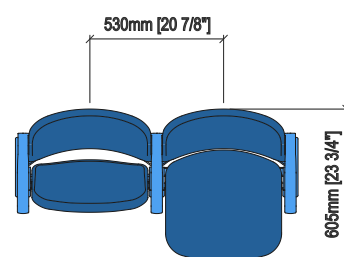
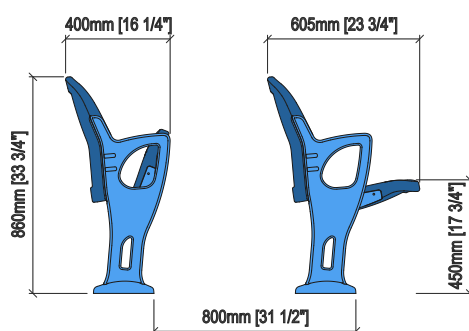
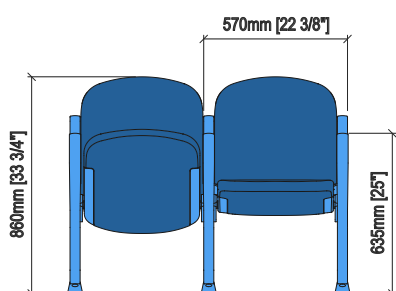
Pendiente 4%
Slope 4%



Móvil
Movable Seat



Sin Brazo
No Armrest





Nus Plus Pl



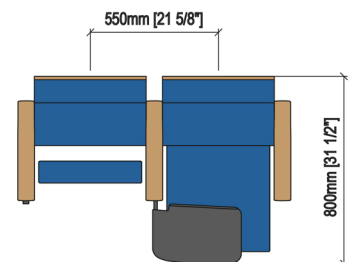
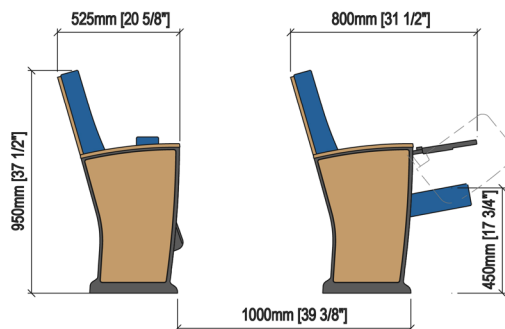
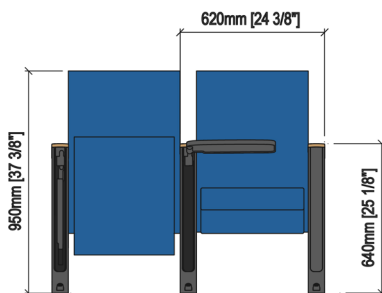
Suelo
To the floor



Pendiente
Slope



Móvil
Movable Seat

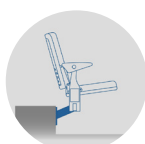




Micra PL



Suelo
To the floor



Frente Grada
Riser-Fixed



Sobre Grada
On-Steps



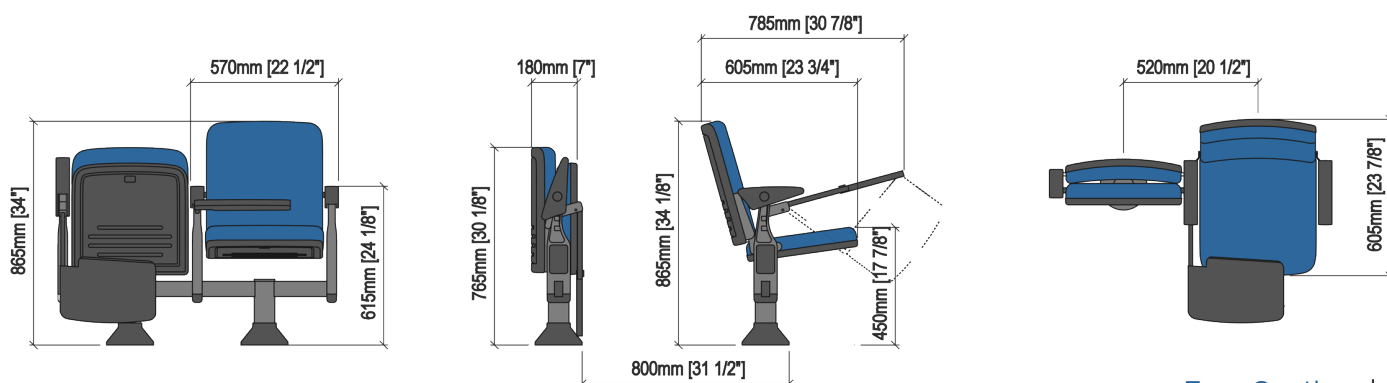
Pendiente
Slope



Móvil
Movable Seat



Butaca Abatible
*Foldable Seat
Frontwards*





Roma Plus PL



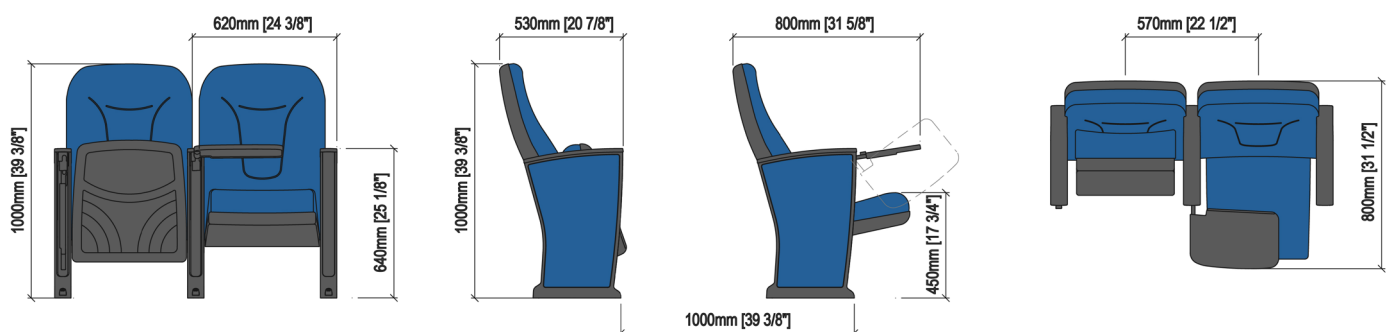
Suelo
To the floor



Pendiente
Slope

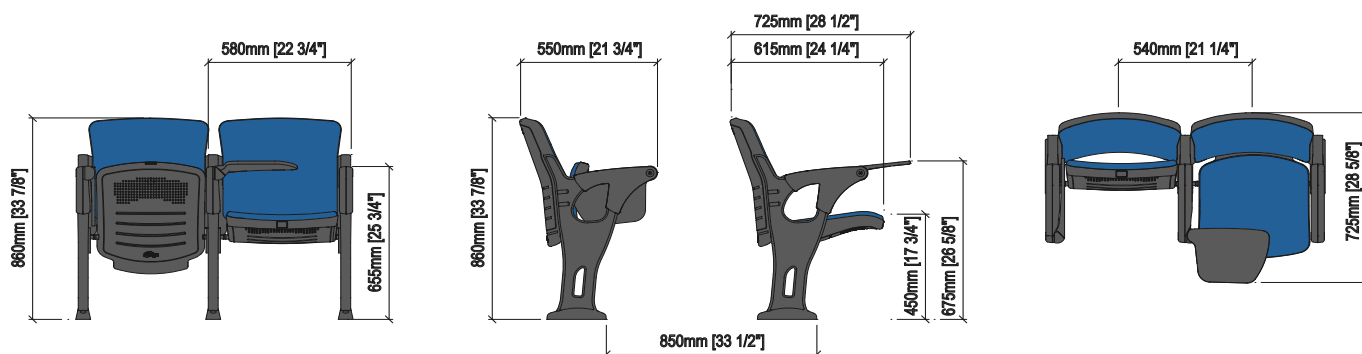


Móvil
Movable Seat





Maia PL





Atenas



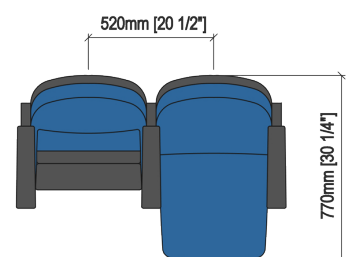
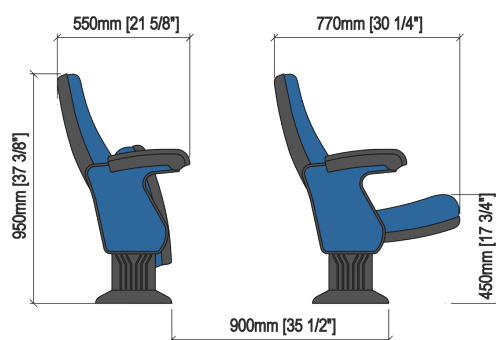
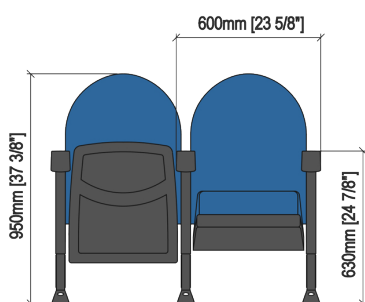
Suelo
To the floor



Pendiente
Slope

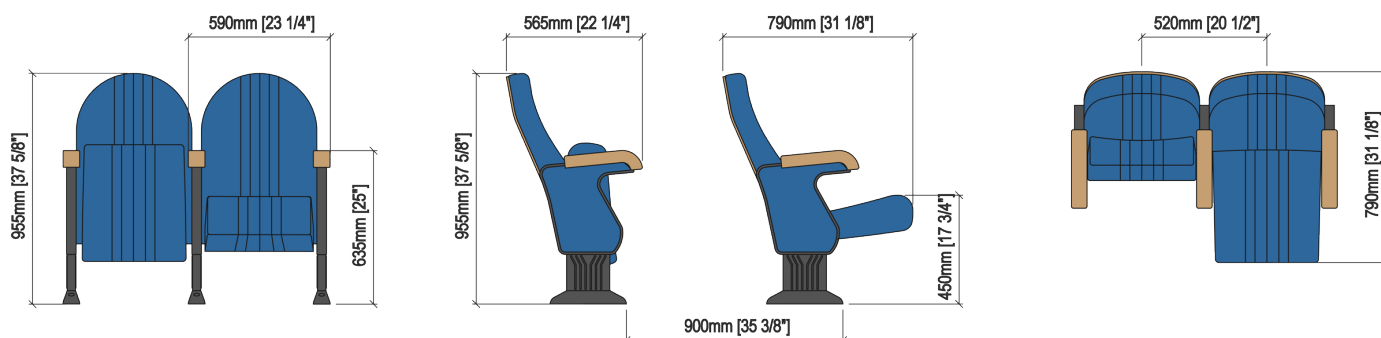


Móvil
Movable Seat





Mozart





Fresh



Suelo
To the floor



Frente Grada
Riser-Fixed



Bancada
Beam-Mounted



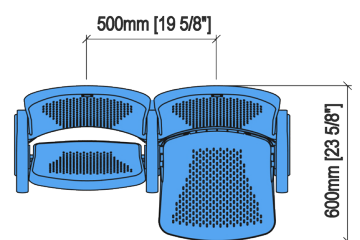
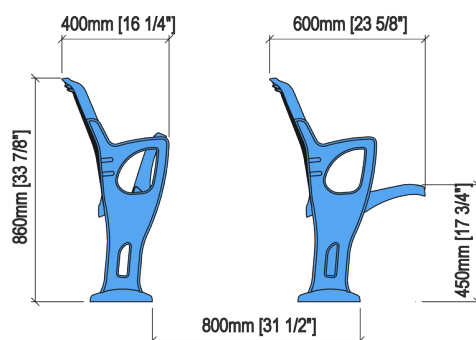
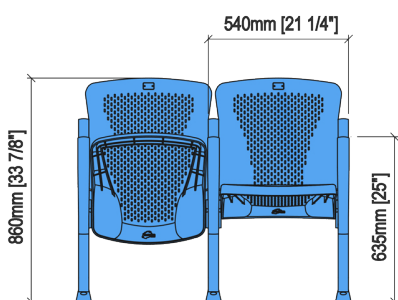
Pendiente 4%
Slope 4%



Móvil
Movable Seat



Sin Brazo
No Armrest





Maia



Suelo
To the floor



Frente Grada
Riser-Fixed



Bancada
Beam-Mounted



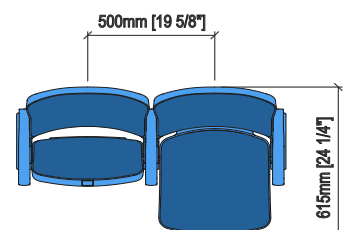
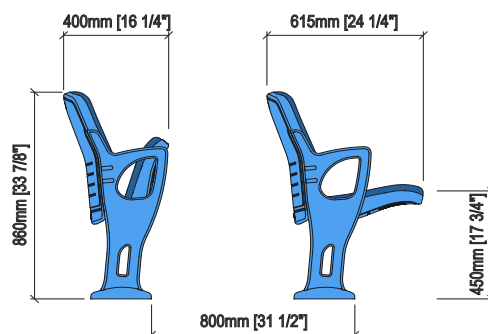
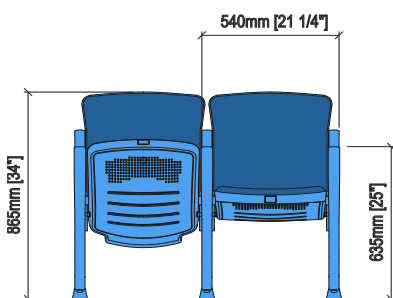
Pendiente 4%
Slope 4%



Móvil
Movable Seat



Sin Brazo
No Armrest



Thales Plus Pl



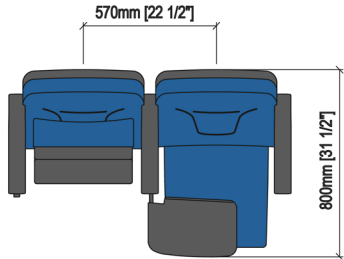
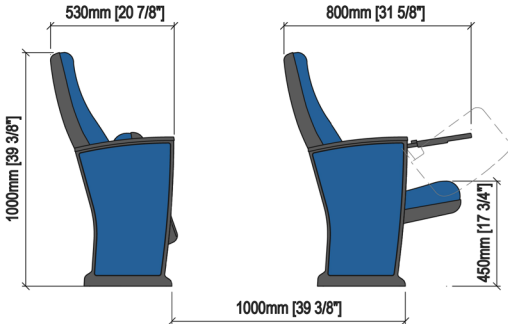
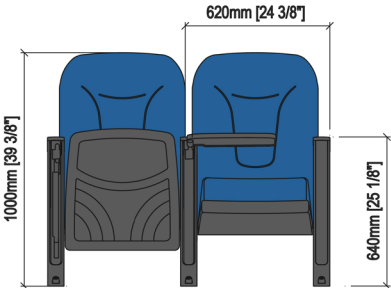
Suelo
To the floor



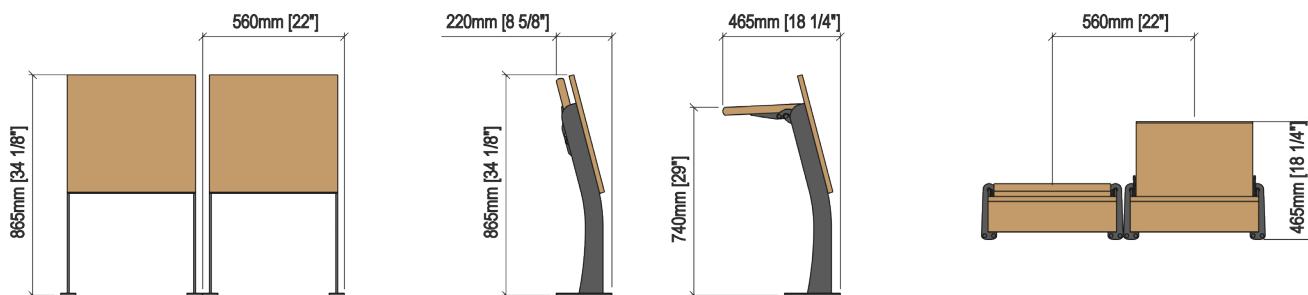
Pendiente
Slope



Móvil
Movable Seat



Desk R1









FIT SOLUTION

Celanova



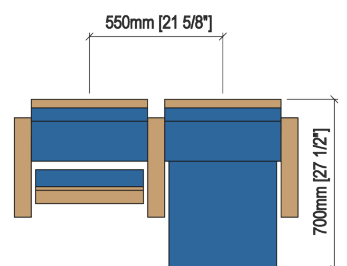
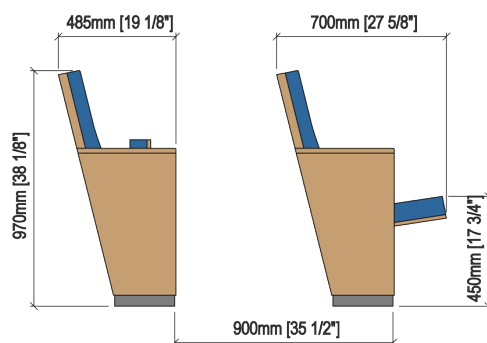
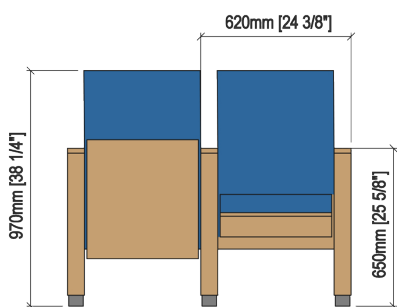
Suelo
To the floor



Pendiente
Slope



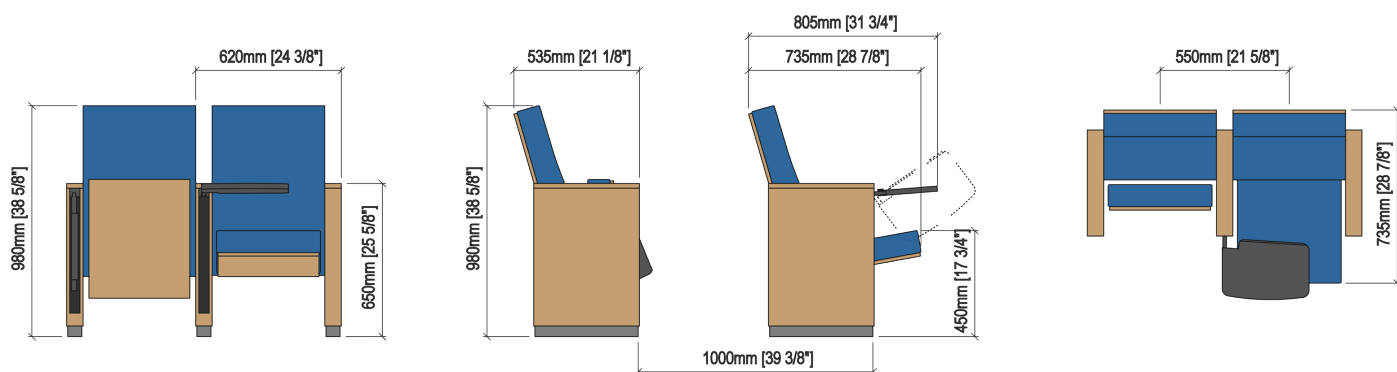
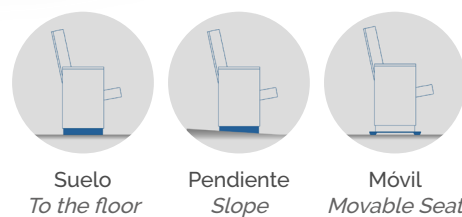
Móvil
Movable Seat





FIT SOLUTION

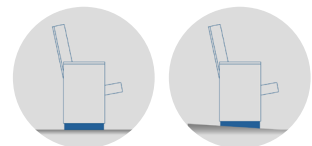
Nus Pl





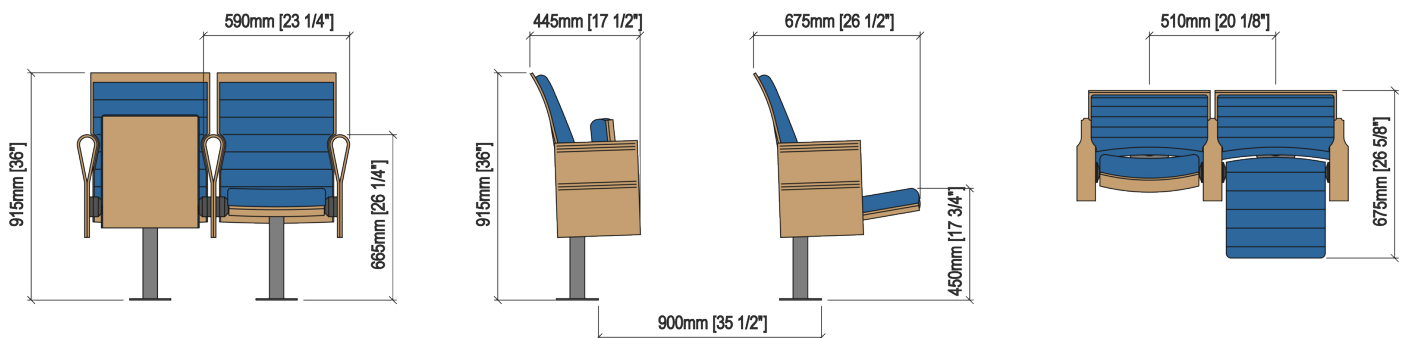
FIT SOLUTION

Lola



Suelo
To the floor

Pendiente
Slope





FIT SOLUTION

Goya



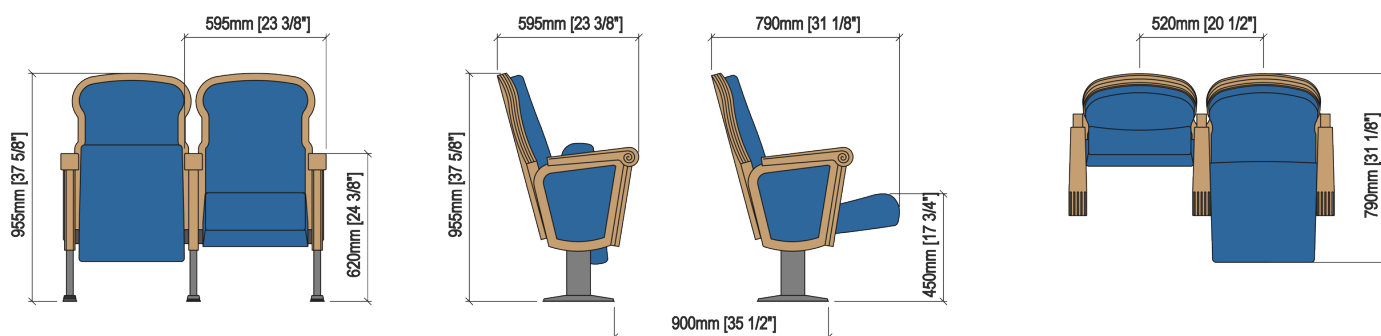
Suelo
To the floor



Pendiente
Slope



Móvil
Movable Seat





FIT SOLUTION

Etlan



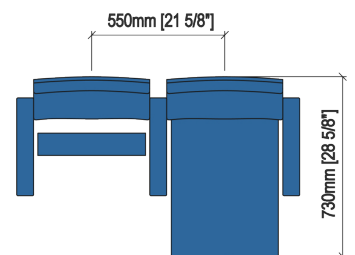
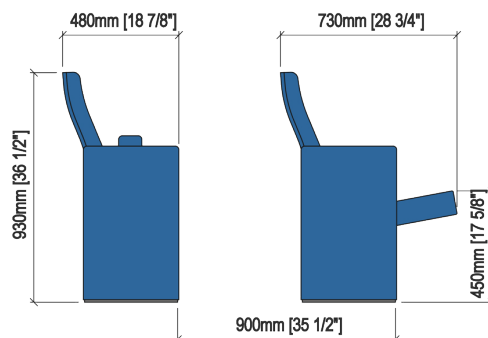
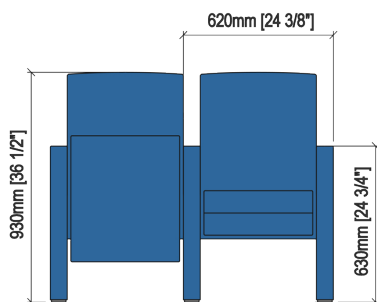
Suelo
To the floor



Pendiente
Slope



Móvil
Movable Seat





FIT SOLUTION

Thales Pl



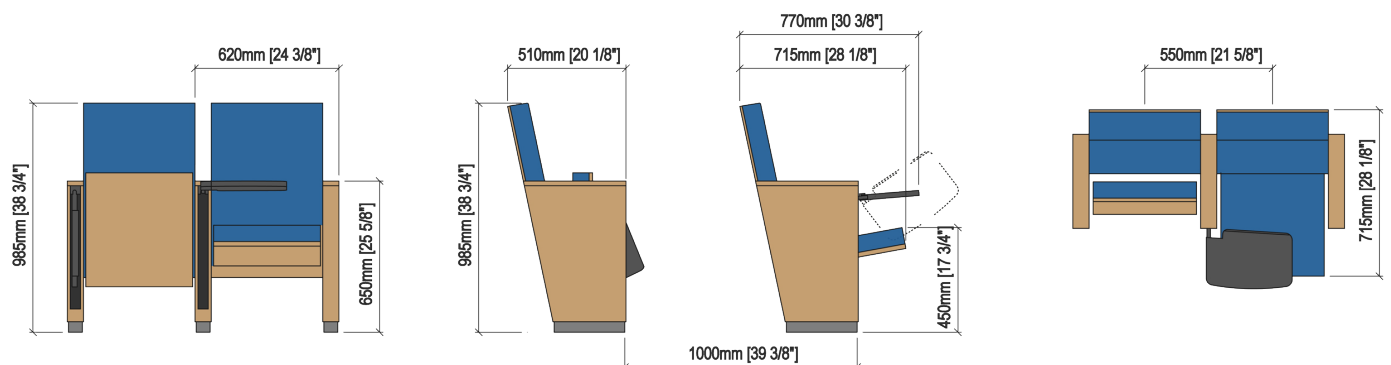
Suelo
To the floor



Pendiente
Slope



Móvil
Movable Seat











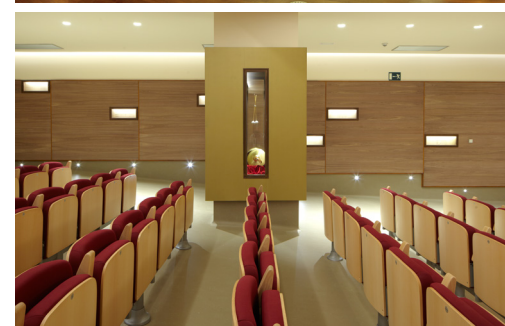
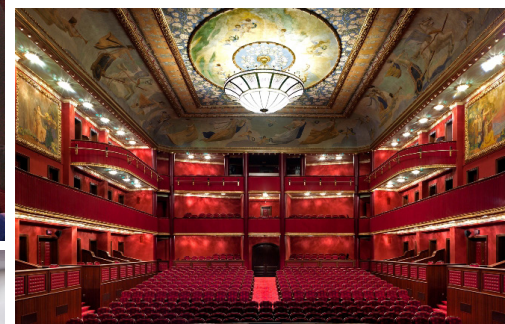
Proyectos de Referencia: Reference Projects:

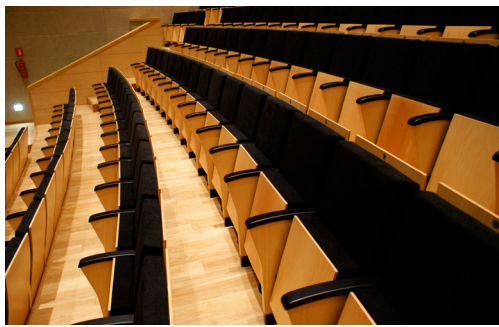
5Th Theatre, RUSIA
 Abu Dhabi Tourism Authority, UAE
 Acuario Mazatlán, MEXICO
 Agency Of Ecological Science, UCRANIA
 Ambra Jovinelli Theatre, ITALIA
 American University School, KUWAIT
 Anfiteatro De Muxima, ANGOLA
 Ann Latsky Nursing, SUDÁFRICA
 Army Hall, UZBEKISTÁN
 Ashan Rusia, RUSIA
 Auditori Antoni Gaudi, ESPAÑA
 Eduard Toldrà Conservatori Municipal Música, ESPAÑA
 Auditorio "Dr. Luis Garibay" Rectoria Uag, MEXICO
 Auditorio Arca Continental, MEXICO
 Auditorio Ayto. Logroño, ESPAÑA
 Auditorio Baharain, BARÉIN
 Auditorio Bergamo, ITALIA
 Auditorio Blas Infante, ESPAÑA
 Auditorio Bobadilla, ESPAÑA
 Auditorio C.I.T.E De Sevilla, ESPAÑA
 Auditorio Cayetano, PERÚ
 Auditorio Centro De Investigación Azúcar, A.C., MEXICO
 Auditorio Clínica La Familia, CHILE
 Auditorio Colegio St Therese, Nuevo Mexico. USA
 Auditorio De Gelve, ESPAÑA
 Auditorio De La Universidad De Las Américas, MEXICO
 Auditorio De Portimao, PORTUGAL
 Auditorio Del Hospital De Faro, PORTUGAL



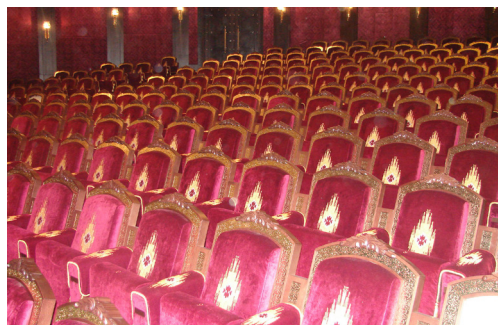
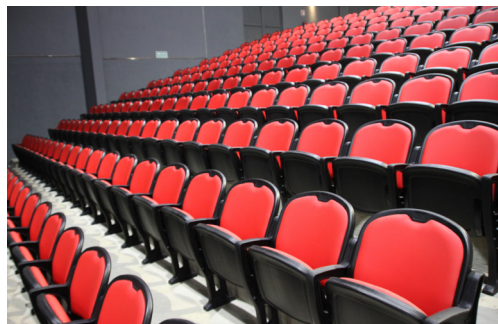
Auditorio Superior De Náutica UPV/EHU, ESPAÑA
 Auditorio Espíritu Santo, MEXICO
 Auditorio Firat Plastik, TURQUIA
 Auditorio Hospital Uant, MEXICO
 Auditorio Ilduara, ESPAÑA
 Auditorio Infonavit, MEXICO
 Auditorio Joaquín Rodrigo, Las Rozas, España, ESPAÑA
 Auditorio Libro Abierto, MEXICO
 Auditorio Medica Sur, MEXICO
 Auditorio Micomeseng, GUINEA ECUATORIAL
 Auditorio Moinho Cearence, BRASIL
 Auditorio Municipal De Caguas, PUERTO RICO
 Auditorio Municipal 'Pedro Almodóvar', ESPAÑA
 Auditorio Odontología Sedena, MEXICO
 Auditorio Poder Judicial Del Estado De Jalisco, MEXICO
 Auditorio Principe Felipe, ESPAÑA
 Auditorio Rubant Vert, GABÓN
 Auditorio Santa Teresa, USA

Auditorio Teatro Municipal De Monda, ESPAÑA
 Auditorio Unam Mazatlán, MEXICO
 Auditorio Universidad Centro, MEXICO
 Auditorios De La Gendarmeria, CHILE
 Auditorium Department Of Economic Development, UAE
 Auditorium Firat Plastik, TURQUIA
 Auditorium Nisqually Administration Building, USA
 Ayuntamiento De Pizarra, ESPAÑA
 Baku Congress Center, AZERBAIJAN
 Banque Centrale De Tunisie, TÚNEZ
 Bayan Palace, KUWAIT
 Baynunah Academic Complex, UAE
 Belisce Hall, CROACIA
 Biblioteca De Malangue, ANGOLA
 Biblioteca Universitaria UPV/EHU, ESPAÑA
 Bodega El Coto, ESPAÑA
 Bodega Virgen De La Vega, ESPAÑA
 Campus De Álava - UPV/EHU Centro De Investigación Micaela Portilla, ESPAÑA
 Campus Universitario De Badajoz, ESPAÑA
 Casa Cultura Hondarribia, ESPAÑA
 Casa Cultura La Moneda, ESPAÑA
 Casa De Cultura Benasque, ESPAÑA
 Casa De Cultura De Berriz, ESPAÑA
 Casa De Cultura De Durango, MEXICO
 Cedar Girls School, SINGAPUR
 Central Prefecture Of Moscú, RUSIA
 Centre Comunale Bertrix, BÉLGICA
 Centre Cultural Tivoli, ESPAÑA
 Centre Culturel De Bessières, FRANCIA
 Centre Universitaire De Mascara, ARGELIA
 Centro Astronómico De Tiedra, ESPAÑA





Conservatorio De Música De Córdoba, ESPAÑA
 Constitutional Court Of Tiraspol, MOLDAVIA
 Copernicus Science Centre, POLONIA
 Credit Agricole Hq Montrouge, FRANCIA
 Crieff Hydro Hotel, REINO UNIDO
 Deutsches Primatenzentrum Leibniz Institut , ALEMANIA
 Donau-Universit, AUSTRIA
 Drama Theatre, RUSIA
 Eduardo Mondlane University Maputo, MOZAMBIQUE
 Emplazamientos Arqueológicos, EGIPTO
 Energen Meeting Hall, LETONIA
 Enge School, NORUEGA
 Escuela De Música Pamplona , ESPAÑA
 Escuela De Música D. Manuel II, PORTUGAL
 Escuela De Pilotos Sevilla, ESPAÑA
 Escuela De Ingenieros Industriales De Málaga, ESPAÑA
 Escuelas Pias De Aragón, ESPAÑA
 Eurobank- Conference Center , GRECIA
 Facultad De Bellas Artes De Málaga, ESPAÑA
 Facultad De Biotecnología Animal Leioa, ESPAÑA
 Faith Lutheran College, AUSTRALIA
 Fund Of Information Assistance, Moscú, RUSIA
 Fyodorov Eye Microsurgery Complex, RUSIA
 Gaiety Theatre, REINO UNIDO
 Gambat Institute Conference Hall, PAKISTAN
 Gendarmerie Nationale De La Mauritanie, MAURITANIA
 General Hospital, Conference Center, GRECIA
 General Prosecutor Of Ukraine, UCRANIA
 Genesis Conference Centre, RUSIA
 Grand Mall Satu Mare, RUMANIA
 Gulbekian Theatre, REINO UNIDO
 Gulbenkian Theatre, University Of Kent, REINO UNIDO



Centro Cultural Vila De Bagà, ESPAÑA
 Centro De Arte Y Cultura De Cabo Verde, CABO VERDE
 Centro De Congresos San Fernando, ESPAÑA
 Centro De Fisicas, UPV/EHU, ESPAÑA
 Centro Internacional De Convenciones Y Cultura, BOLIVIA
 Circulo Vitoriano, ESPAÑA
 Colegio Alemán Medellín, COLOMBIA
 Colegio De Farmacéuticos Huelva, ESPAÑA
 Colegio De Ingenieros Civiles De Pichincha, ECUADOR
 Colégio Do Castanheiro, PORTUGAL
 Colegio Oficial De Odontólogos Madrid, ESPAÑA
 Colegio Salesianos, ESPAÑA
 Colegio Veracruz, ESPAÑA
 Collège Des Bernardins, FRANCIA
 Concert Hall- University Of Yerevan, ARMENIA
 Conference Center, BURKINA FASO
 Conference Hall Of The Bank Academy, UCRANIA
 Consejería Agricultura Calahorra, ESPAÑA



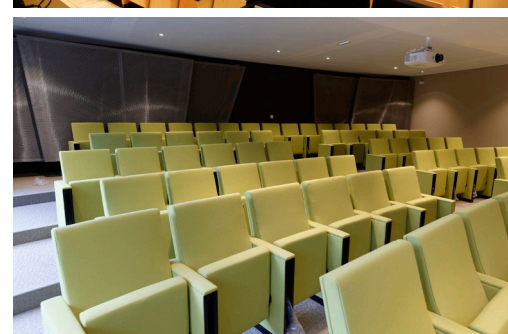
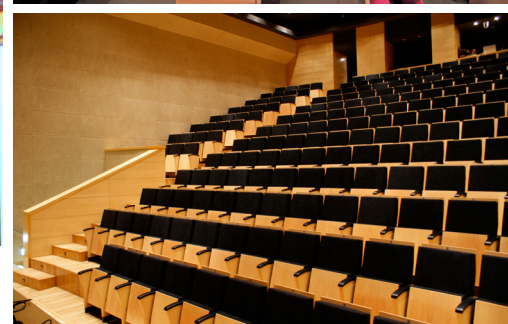
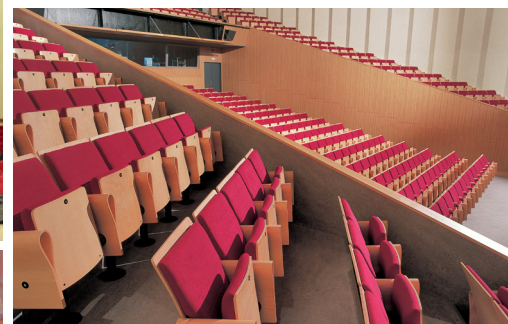
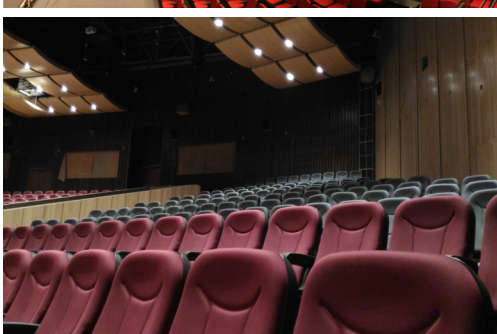
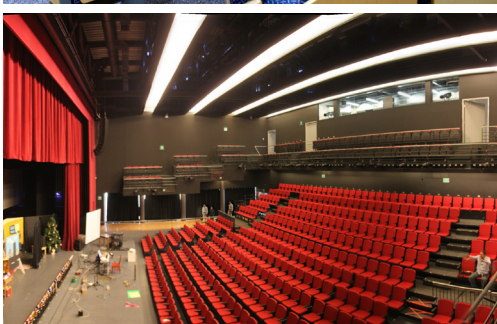
Hammer Centre Small Hall, RUSIA
 Hillbrook Anglican School, AUSTRALIA
 Hong Kong Baptist Church, HONG KONG
 Hospital Álvarez Buyla, ESPAÑA
 Hospital Arquitecto Marcide, ESPAÑA
 Hospital Bengasi, LIBIA
 Hospital De Liria, ESPAÑA
 Hospital General Celaya, MEXICO
 Hospital Gorliz, ESPAÑA
 Hotel Espinas, IRAN
 Hotel Ghana, GHANA
 House Of Culture Vektor, BIELORRUSIA
 I.E.S.Politécnico Sevilla, ESPAÑA
 Iglesia Santo Cristo De Los Milagros, REPÚBLICA DEMOCRÁTICA DEL CONGO
 IES Terrassa, ESPAÑA
 Institute Of Music, POLONIA
 Instituto Cervantes, MARRUECOS

Instituto Politécnico De Leiria, PORTUGAL
 Instituto Técnico De Formación Policial, MEXICO
 Ite West Auditoriums, SINGAPUR
 Iteso Universidad Jesuita De Guadalajara., MEXICO
 Iurd Maia, PORTUGAL
 J.C. Centre Of Excellence At University, NIGERIA
 Jabárovsk Auditorio , RUSIA
 Jelenia Gora - Cultural Center, POLONIA
 Kavuha Hall, RUSIA
 Kefallonia Auditorium, GRECIA
 Kempinski Hotel Ishtar, JORDANIA
 King Abdul Aziz University, ARABIA SAUDI
 Komus Business Centre, RUSIA
 Koncertowa Akademii Muzycznej, POLONIA
 Laboratorios Ultra. Sala De Capacitación, MEXICO
 Lac Lugano Arte E Cultura, SUIZA
 Legoland Xtreme Theater, DINAMARCA
 Leiden Hospital, PAISES BAJOS
 Liceum Conference Hall, RUSIA
 Manpower And Government Restructuring, KUWAIT
 Mary Kay Conference Hall, SUECIA
 Memorial Acte, FRANCIA
 Memorial Acte, GUADALUPE
 Mjimo Conference Hall, RUSIA
 Mgu University, RUSIA
 Microsoft Ibérica, ESPAÑA
 Minister Of Municipal And Rural Affairs, ARABIA SAUDI
 Ministere De L'Agriculture, MARRUECOS
 Ministry Of Defense Turkey, TURQUIA
 Ministry Of Finance, ARMENIA
 Ministry Of Sports, OMAN
 Moscow Health Department, RUSIA



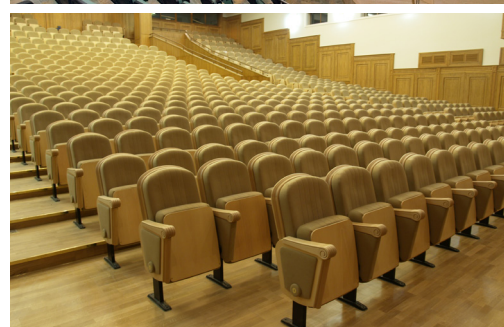
Mossovét Theatre, RUSIA
 Municipal Duma, RUSIA
 Municipality Of Elassona Gr. Cultural Center, GRECIA
 Museo Arqueológico Badalona, ESPAÑA
 Music Complex, MACEDONIA
 New Hope Baptist Church, SINGAPUR
 Nida University, TAILANDIA
 Nederlanden Raamdomskveer, PAISES BAJOS
 Norwegian Epic Theater Cruise Ship, NORUEGA
 Ntv Television, SURINAM
 Oblast Kyustendil, Auditorium, BULGARIA
 Oilplatform Molndal, SUECIA
 Ópera De Süreyya, TURQUIA
 Palace Expo, FRANCIA
 Palacio De Congresos Iberostar, ESPAÑA
 Palangos Senoji Gimnazija, LITUANIA
 Palexco, Palacio De Congresos. A Coruña, ESPAÑA
 Parque De Atracciones De Madrid, ESPAÑA

Parque I + D Dehesa De Valme, ESPAÑA
 Parque Tecnológico De Coimbra PORTUGAL
 Parque Temático Micropolix, ESPAÑA
 Perdikouri, GRECIA
 Philharmonic Hall, Astana, KAZAJISTÁN
 Planetario Dr. José Hernández Moreno, MEXICO
 Planetarium Muscat, OMAN
 Plekhanov Russian University Of Economics, RUSIA
 Police Academy, EGIPTO
 Business School Higher Education, CROACIA
 Pushkin Theatre, RUSIA
 Qatar Faculty Of Islamic Studies, QATAR
 Qatar Philharmonic Orchestra, QATAR
 Regent Theatre, REINO UNIDO
 Riyadh International Exhibition Center, ARABIA SAUDI
 Russian State Customs Conference Hall, RUSIA
 Saga Bio Hudinksval, SUECIA
 Sala Conferencias Salam, QATAR
 Sala De Conferencias Duro Felguera, ESPAÑA
 Sala De Juicios Orales Poder Judicial, MEXICO
 Salesiano Hermano Gárate, ESPAÑA
 Salesianos Deusto, ESPAÑA
 Salle De Conference De Wilaya De Tipaza, ARGELIA
 Salle Jacques Brell, Champs Sur Marne, FRANCIA
 Salmiya Theatre, KUWAIT
 Salón De Actos Fundación Once De Sevilla, ESPAÑA
 Salón De Actos Ayuntamiento Sto. Domingo, ESPAÑA
 Salón De Actos Seguros Bilbao, ESPAÑA
 Samsung Auditorium, COREA DEL SUR
 School Auditorium, MONTENEGRO
 Serbian Orthodox Gymnasium, CROACIA
 Sharjah City Municipality, UAE





Teatro Auditorio Riberas Del Guadaira, ESPAÑA
 Teatro Bacardi, PUERTO RICO
 Teatro Bretón Logroño, ESPAÑA
 Teatro Campos Eliseos, ESPAÑA
 Teatro Capitol Cartagena, ESPAÑA
 Teatro Carlos Cueva Tamariz,, ECUADOR
 Teatro Clunia, ESPAÑA
 Teatro Fine Arts Of American School Fundation, MEXICO
 Teatro Góngora, ESPAÑA
 Teatro Griboedov, GEORGIA
 Teatro Heredia, COLOMBIA
 Teatro Lope De Vega, ESPAÑA
 Teatro Marti, CUBA
 Teatro Municipal Ginés, ESPAÑA
 Teatro Municipal Salvador Távora, ESPAÑA
 Teatro Nacional Mohamed V, MARRUECOS
 Teatro Olympia Huesca, ESPAÑA
 Teatro Principal, VENEZUELA
 Teatro Sierra De Aracena, ESPAÑA
 Teatro Valadares, Portugal, PORTUGAL
 Theater Augsburg, ALEMANIA
 Tourist Hall, MALTA
 Tribeca Doha Film Festival, QATAR
 Trinity Grammar School, AUSTRALIA
 Tsang Chan Sik Yue Auditorium (Hong Kong Baptist University), CHINA
 U.N. Administration Mission To Kosovo, KOSOVO
 Universidad De Barcelona, Ingeniería, ESPAÑA
 Universidad De La Rioja, ESPAÑA
 Universidad De León, ESPAÑA
 Universidad De Luisiada, PORTUGAL
 Universidad Del Pacifico Los Angeles, PERÚ



Simon Ryan Theatre, IRLANDA
 Sinagoga De Belmonte, PORTUGAL
 Socar Auditorium, GEORGIA
 Social Help Fund, RUSIA
 St James Church , SINGAPUR
 St John'S Anglican College, AUSTRALIA
 Studio Movie Theatre, RUMANIA
 Studio Theatre, REPÚBLICA CHECA
 Sun City Theatre, INDIA
 Taibah University, ARABIA SAUDI
 Tapa Cultural Centre, ESTONIA
 Teatr Lalki I Aktora, POLONIA
 Teatre Art I Joia, ESPAÑA
 Teatre Principal Badalona, ESPAÑA
 Teatro Alameda, MEXICO
 Teatro Ali Chumacero, MEXICO
 Teatro Apolo Almería, ESPAÑA
 Teatro Auditorio Municipal - Aznalcóllar, ESPAÑA



Universidad Macao, CHINA
 Universidad Nacional Australiana, AUSTRALIA
 Universidad Nacional De Chimborazo, ECUADOR
 Universidad Salamanca, ESPAÑA
 Universidad Técnica De Angola, ANGOLA
 Universidad Tecnol, PANAMÁ
 Universite Ibn Khaldoun, TÚNEZ
 Université Régionale Des Métiers De L'Artisanat, FRANCIA
 University Of Agricultural Sciences RUMANIA
 University Of Bauman, RUSIA
 Visia Museum, CROACIA
 Westerdals School Of Communication, NORUEGA
 William Edwards School, REINO UNIDO
 Xanthi Municipality Gr. Cultural Center , GRECIA
 Youth Palace, RUSIA







**EURO
SEATING**

No limits to inspiration

EURO SEATING HEADQUARTERS

Polígono el Ram, nº 11
26280 Ezcaray, La Rioja Spain
Tel.: +34 941 427 450
euroseating@euroseating.com
www.euroseating.com

EURO SEATING AMERICA

Ctr. Tlajomulco - San Isidro Mazatepec nº
615 F
45640 Santa Cruz de las Flores,
Jalisco, México
Tel.: (+52) 33 37 96 01 56
Tel.: (+52) 33 37 96 52 82
Tel.: (+52) 33 36 12 17 50
euro.seating@euroseating-america.com
www.euroseating-america.com



ISO 9001
BUREAU VERITAS
Certification



ISO 14001
BUREAU VERITAS
Certification



AENOR



Ecodiseño

UNE-EN ISO 14006