



**EURO
SEATING**

No limits to inspiration

MICRA SEATING



MOVABLE SOLUTIONS



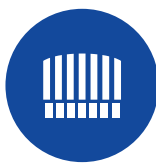


SOMOS FABRICANTES DE BUTACAS
Producto Europeo, Fabricado en España

WE ARE SEATING MANUFACTURER
European product, Made in Spain

CREAMOS ESPACIOS:

Contamos con una oficina técnica y un departamento de diseño para ofrecerle la mejor solución a su proyecto.



CREATING SPACES:

Our technical department is at your disposal to find the best solution for your project.

BUTACAS ÚNICAS:

Ofrecemos una amplia gama de butacas únicas por su calidad, diseño, funcionalidad y carácter innovador.



UNIQUE SEATS:

We offer a unique wide range of seats due to its quality, design, functionality and innovative nature.

CALIDAD CERTIFICADA:

Fabricamos nuestras butacas de acuerdo a los más altos estándares de calidad: ISO 9001, 14001 y 14006.



CERTIFIED QUALITY:

We manufacture our seats according to the highest quality standards: ISO 9001, 14001 and 14006.

INNOVACIÓN:

Reinvertimos permanentemente en crear producto y empresa. I+D+i siempre presente en nuestro día a día.



INNOVATION:

We constantly reinvest in the creation of new product and business growth. R&D and innovation is always present in our day-to-day work.

CREAMOS BUTACAS PARA...

WE MAKE SEATS FOR...

Cines / Cinemas

Estadios / Stadium

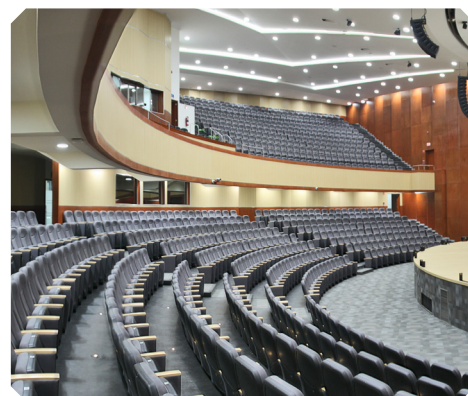
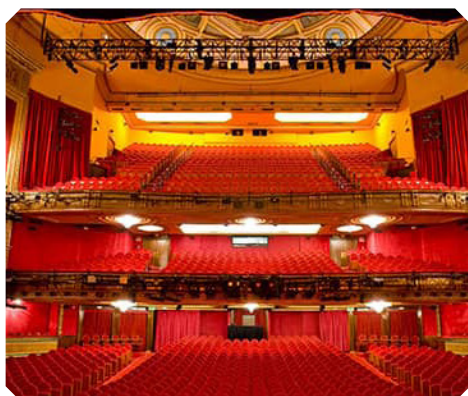
Auditorios / Auditorium



Teatros / Theatre

Soluciones Móviles / Movable Solutions

Soluciones personalizadas / Fit Solution

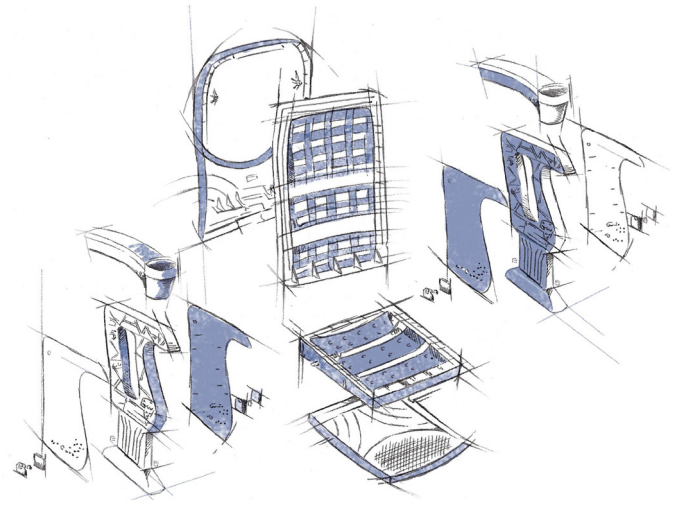


DISEÑO E INNOVACIÓN

EURO SEATING **diseña e innova permanentemente en el 100% de sus productos.** Toda la tecnología y los medios necesarios para la fabricación de sus butacas son propiedad de Euro Seating, tales como sistemas de producción, moldes, prototipado etc. Gracias a todo esto, Euro Seating está capacitado para desarrollar proyectos a medida, de acuerdo exactamente a las necesidades de cada cliente.

Contamos con un **gran equipo de profesionales** que comparten los valores de la empresa y que aportan, cada uno de ellos, lo mejor de sí mismos y sienten la empresa como suya, imprescindible para que todo vaya bien.

Consideramos necesario reinvertir constantemente en I+D+i para que nuestras butacas estén siempre a la vanguardia en todos los sectores: auditorio, deportivos, teatros, cines, centros religiosos, etc.



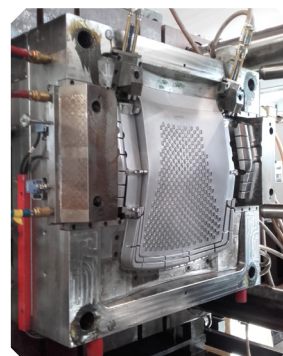
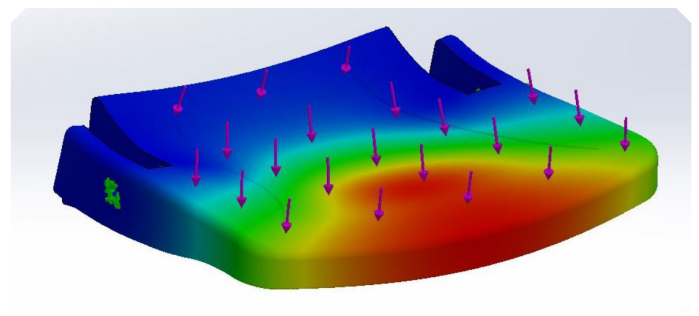
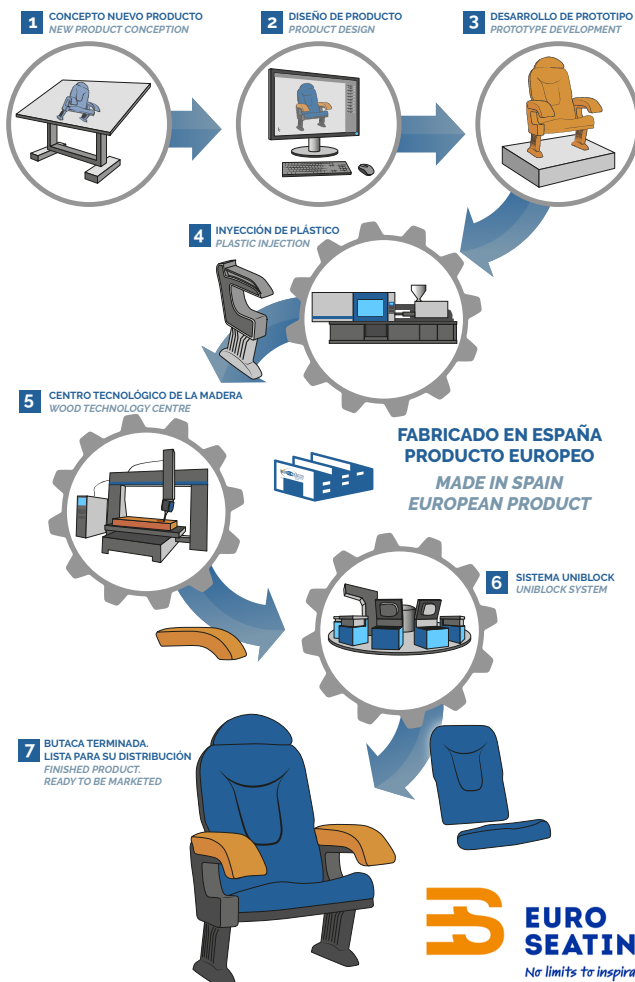
INNOVATION & DESIGN

EURO SEATING designs and constantly innovates in the 100% of its products. All technology, means and resources necessary to manufacture its seats are property of EURO SEATING, such as the manufacturing systems, moulds, prototyping, etc.

Thanks to this, Euro Seating is fully qualified to develop tailor-made projects, exactly according to every customer needs.

We have a fantastic team of professionals who share the company values and who, all of them, contribute by giving the best of themselves and feeling the company as theirs, key element so everything runs smoothly.

At Euro Seating we consider necessary to reinvest constantly in R & D and innovation so our seats are always in the forefront of all the market sectors: auditorium and congress, sport projects, theatre, cinema, worship, etc.



FABRICACIÓN EN ESPAÑA

Nuestras plantas de producción están localizadas en Ezcaray (La Rioja, España), donde llevamos a cabo el proceso de fabricación del 100% de las butacas. Disponemos de más de 40.000 m² equipados con la tecnología más avanzada y los medios y recursos técnicos necesarios para desarrollar cualquier tipo de proyecto de principio a fin: diseño y desarrollo de producto, soluciones técnicas, fabricación, instalación y mantenimiento.

Nuestras instalaciones se componen de las siguientes plantas:

- CENTRO 1:** Planta de producción
- CENTRO 2:** Centro tecnológico de la madera
- CENTRO 3:** Showroom
- CENTRO 4:** Planta de inyección de plástico

Llevamos la **MARCA ESPAÑA** por todo el mundo y con ello, el **PRODUCTO EUROPEO** de alta calidad, tan demandado en nuestro sector.

Capacidad industrial productiva: 300.000 butacas/año.

MADE IN SPAIN

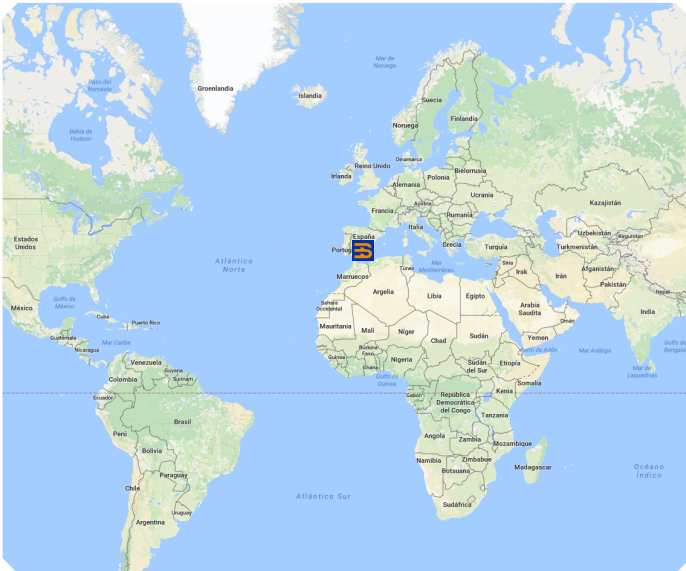
Our production facilities are located in Ezcaray (La Rioja, Spain), where we manufacture all our seats completely, 100%. We have more than 40.000 m² equipped with state-of-the-art technology and all necessary technical resources to develop every type of project from the beginning to the very end: design and product development, technical solutions, manufacturing, installation and maintenance.

Our facilities are made up of the following production facility units.

- UNIT 1:** Manufacturing Plant
- UNIT 2:** Wood Technology Centre
- UNIT 3:** Showroom
- UNIT 4:** Injection Plastic Plant

We export our products worldwide, 100% MADE IN SPAIN, and therefore, we deliver high-quality EUROPEAN PRODUCT, in great demand in our sector.

Production capability: 300.000 seats/annually.



NUESTRAS INSTALACIONES EN EZCARAY. / OUR FACILITIES IN EZCARAY



RESPECTO AL MEDIO AMBIENTE

EURO SEATING fabrica sus butacas **respetando** rigurosamente el **medio ambiente** en todos los procesos productivos. Estos métodos de producción suponen un valor añadido estratégico y un firme compromiso de **desarrollo eco-sostenible**. Esta filosofía, junto con el carácter innovador de la empresa, ha dado como resultado **materiales reciclables**.

Cabe destacar nuestra línea de **butacas ECO diseñadas**, respetuosas con el medio ambiente y cuyo objetivo principal es la conservación de los recursos naturales, especialmente la madera, uno de los materiales más nobles que nos rodean y que refleja perfectamente la importancia del cuidado y respeto por la naturaleza.

El futuro y el desarrollo económico sostenible dependen del uso racional y el mantenimiento que apliquemos a **nuestros recursos naturales**. Esta convicción llevó a EURO SEATING a implantar sistemas de gestión ambiental recogidos en las certificaciones **ISO 14001 e ISO 14006**.



**SOSTENIBLE
SUSTAINABLE**



**INNOVACIÓN
INNOVATION**



**RECICLABLE
RECYCLABLE**

RESPECT FOR THE ENVIRONMENT

EURO SEATING manufactures its seats by **respecting** the **environment** in all production processes rigorously. These production methods imply a strategic added value and a firm commitment to **eco-sustainable development**. This philosophy, together with the company's innovative nature, has issued in **materials totally recyclable**.

Our **Eco-designed** range must also be highlighted, an environmentally-friendly range of seats whose aim is to preserve the natural resources, especially wood, one of the noblest materials which surround us and that shows the importance of respecting and preserving nature.

Future and sustainable development depend on the preservation and the rational use we apply to our **natural resources**. This firm conviction led EURO SEATING to implement quality systems included in the Certificates **ISO 14001 and ISO 14006** of Environment.



CRECIMIENTO CONTINUO

Desde sus comienzos hasta la actualidad, así como de cara al futuro, **Euro Seating ha tenido y tendrá una clara política exportadora e innovadora.**

La primera exportación se realizó en el primer año. Hoy en día **exportamos a más 125 países**, fruto de nuestro carácter innovador, competitividad y la calidad de nuestras butacas.

Nuestra **sede en México** está consolidada y en continua expansión en el mercado americano.

Contamos con una amplia red de **distribuidores y agentes en todo el mundo**, con delegaciones y showrooms en México, Alemania, Portugal, Reino Unido, Rusia, Catar, Singapur, Arabia Saudí, Canadá y Brasil.

EURO SEATING exporta el **85%** de sus butacas al exterior.

CONTINUOUS GROWTH

Since its beginnings up to the present day, and with an eye to the future, **Euro Seating has always had and will have an innovative and exporting nature.**

The first export was made the very first year of the company foundation. We **export nowadays to more than 125 countries**, the result of innovative nature, competitiveness and the quality of our seats.

Our **branch office in Mexico** is consolidated and in continuing expansion in the American market.

We have a wide **distributors and representatives' network all over the world**, including representative offices and showrooms in Mexico, Germany, Portugal, United Kingdom, Russia, Qatar, Singapore, Saudi Arabia, Canada and Brazil.

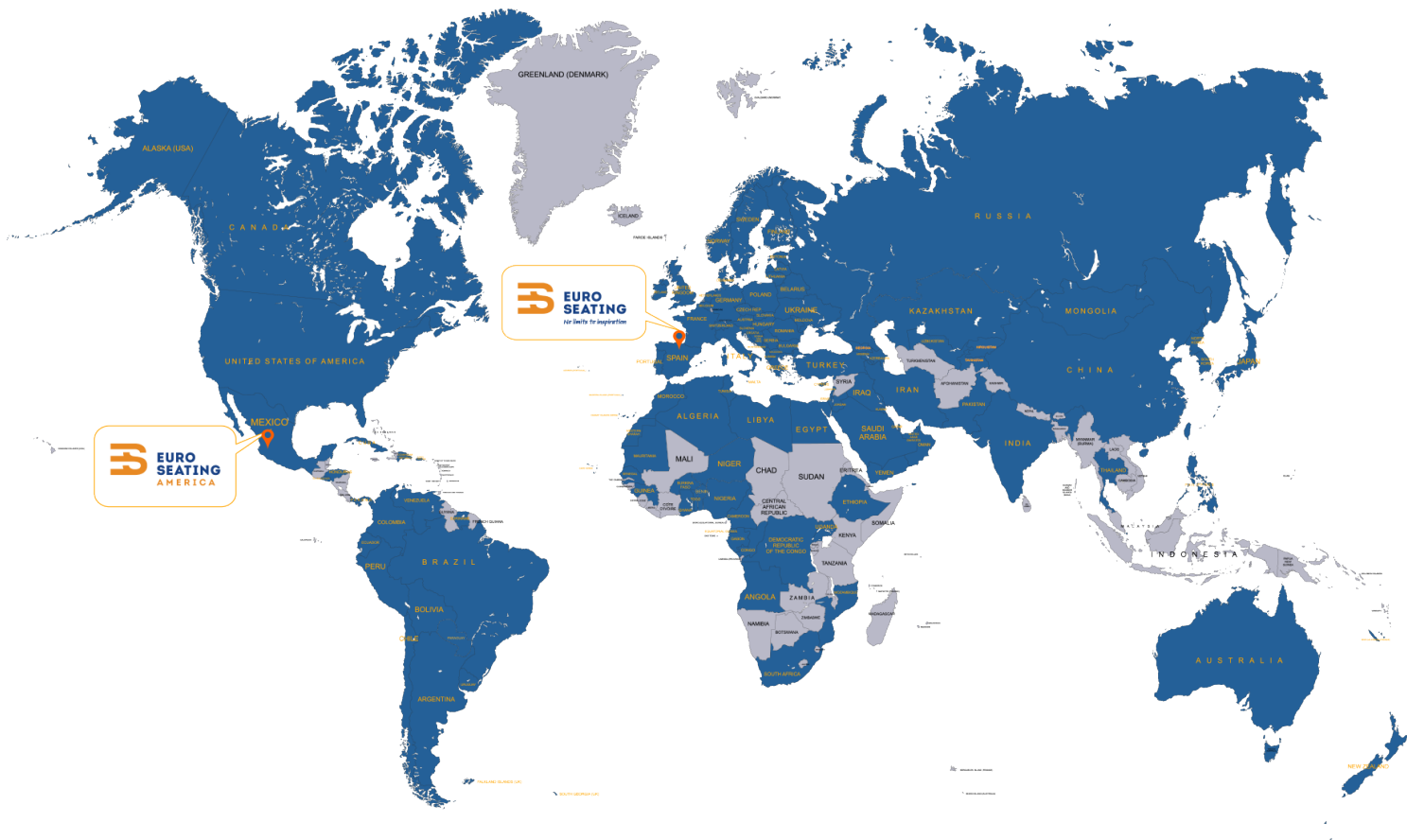
EURO SEATING exports the **85%** of its seats.

+ 125

PAÍSES / COUNTRIES

EXPORTACIÓN / EXPORT

85%



INYECCIÓN DE POLIPROPILENO

Euro Seating fabrica **más del 80% de sus componentes** y butacas en inyección de polipropileno, por sus **grandes ventajas** frente a otros materiales.

Los **plásticos son innovadores y adaptables**, siendo los pioneros del progreso económico, ecológico y social.

Se optó por fabricar las butacas de inyección por sus grandes ventajas frente a otros materiales:

- Ligereza de peso
- No se oxida, no se pudre
- Manejable en el transporte e instalación
- Sin mantenimiento, sin pintura y fácil limpieza
- Precisión en las dimensiones
- Resistencia a la rotura
- Bordes suavizados, sin filos cortantes
- Versatilidad
- 100 % reciclable, cuidado del medio ambiente.
- I+d+i

Gracias a que trabajamos con plásticos, podemos **diseñar butacas** que con otros materiales nos sería imposible realizar.

POLYPROPYLENE INJECTION MOULDING

Euro Seating manufactures **more than 80% of its components** and seats in injected polypropylene due to its **great advantages** with regard to other materials.

Plastics are innovative and versatile, being thus pioneers in ecological, social and economic progress.

We decided to manufacture injected seats because of the great advantages against other materials:

- Lighter weight
- No rusting, it does not rot away
- More manageable during transport and installation
- Maintenance-free, no paint necessary, easy to clean
- Precise dimensions
- Higher breaking strength
- Smooth edges, no sharp edges
- Versatility
- 100% recyclable, environmentally-friendly
- R & D and innovation

Thanks to the fact that we use plastic, we are able to **design seats** which would not be possible to make if we used other materials.









Micra



Micra Colors



Micra Tek - Micra Tek Pad



Micra Tek TT



Micra 500



Micra 500 Armrest



Micra Fg



Micra Tek Fg
Micra Tek Pad Fg



Micra Wood



Micra TT



Micra Tek 500
Micra Tek Pad 500



Micra Tek 500 Armrest
Micra Tek Pad 500 Armrest



Micra 100



Micra PL



Micra Flexing

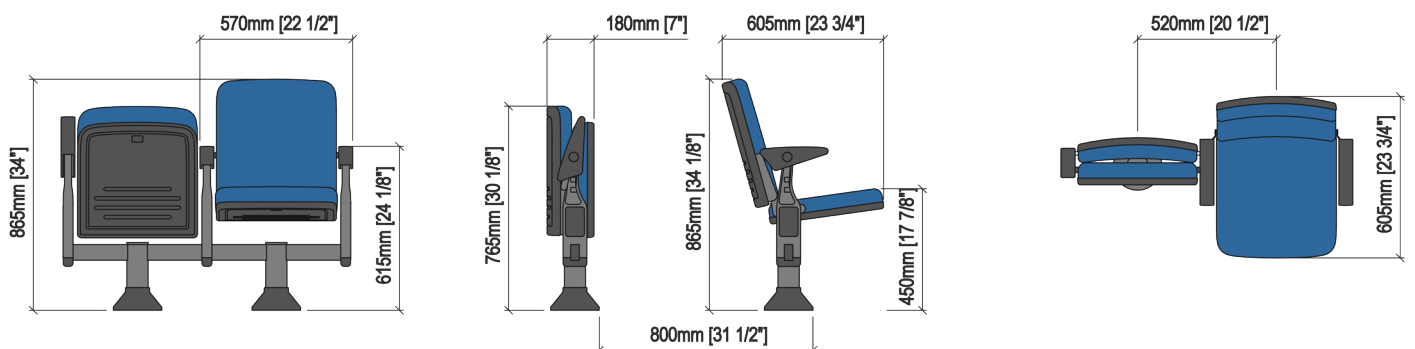


Micra Tek Flexing
Micra Tek Pad Flexing

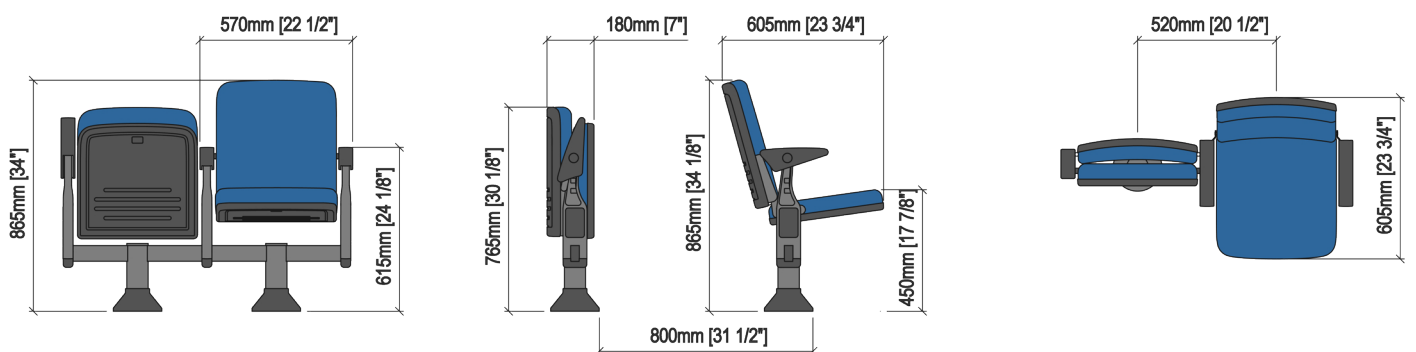




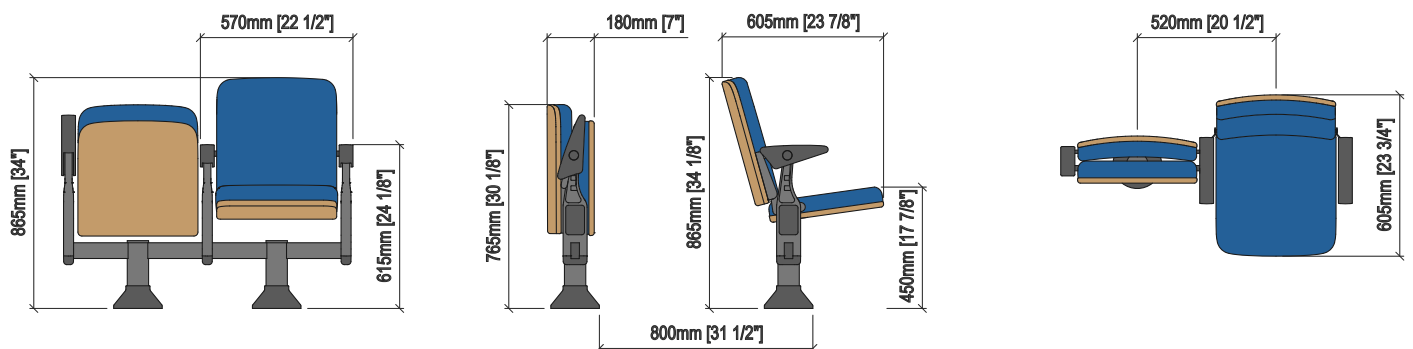
Micra



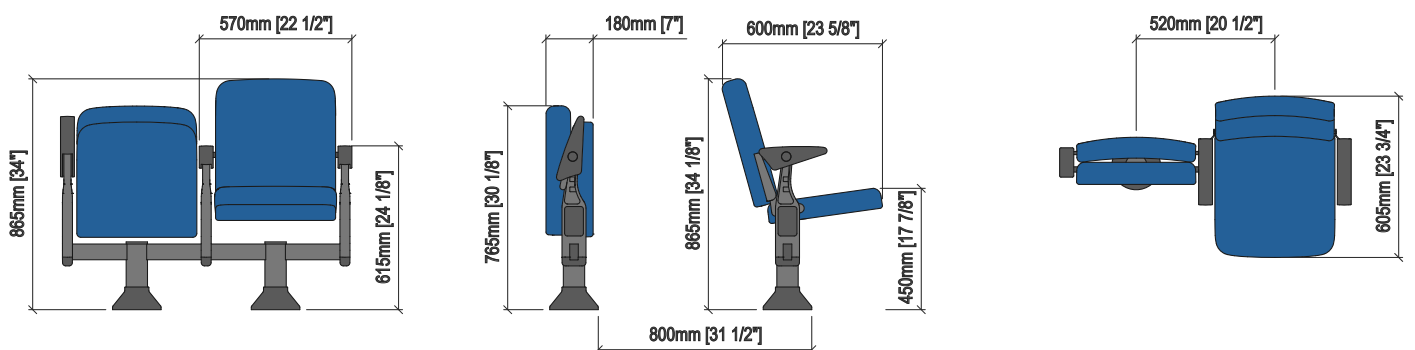
Micra Colors



Micra Wood



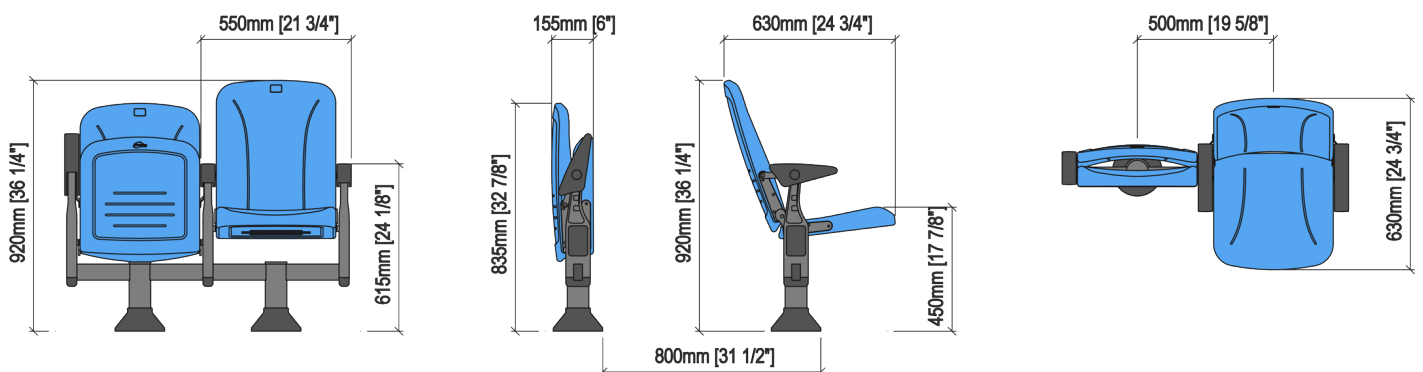
Micra TT



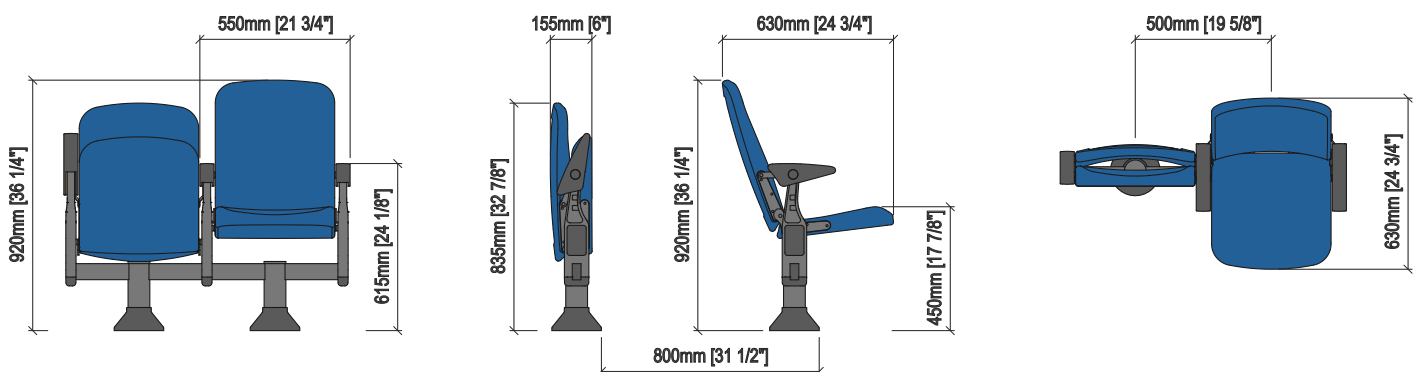




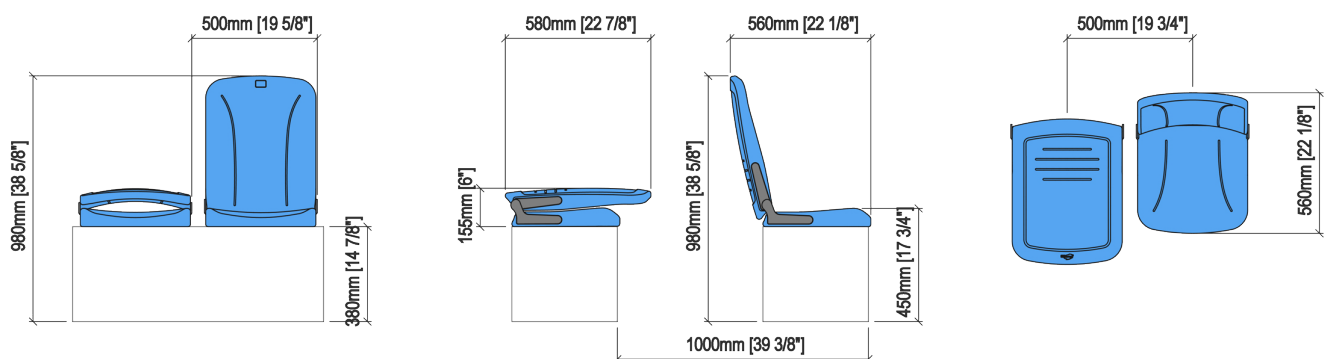
Micra Tek - Micra Tek Pad



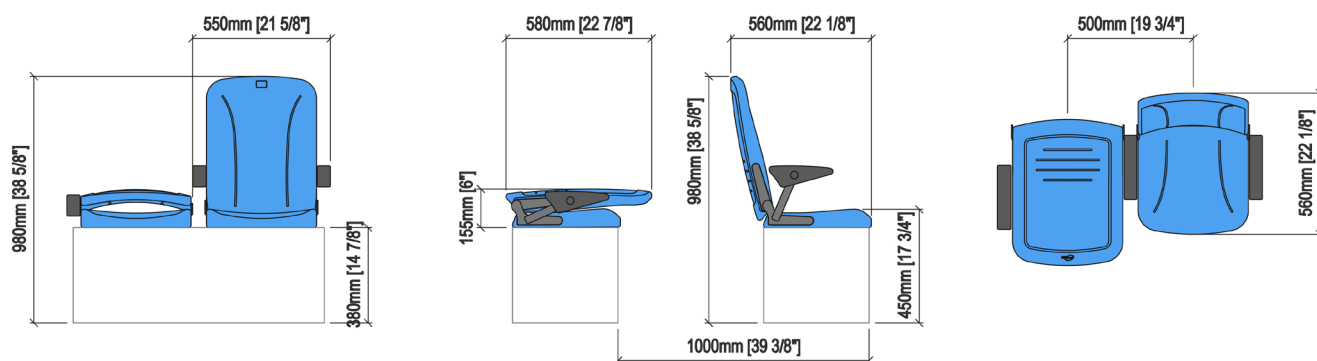
Micra Tek TT



Micra Tek 500 - Micra Tek Pad 500



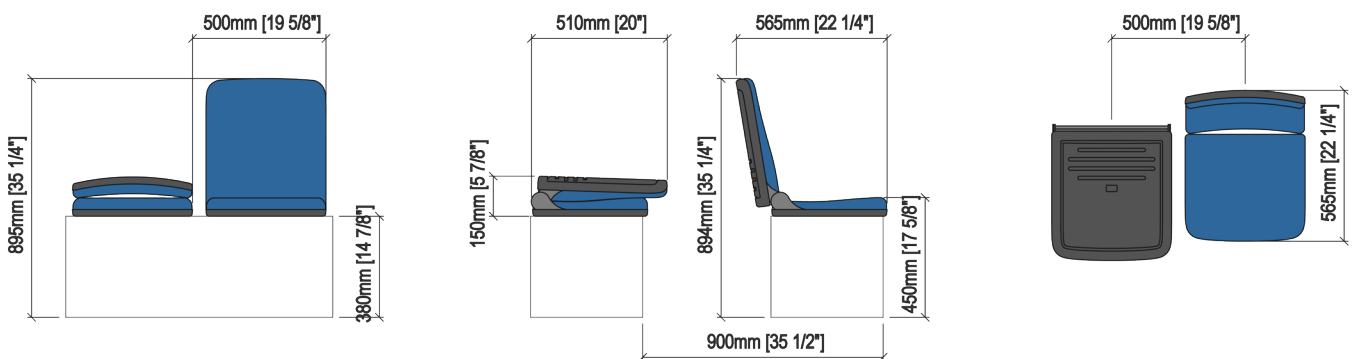
Micra Tek 500 Armrest - Micra Tek Pad 500 Armrest



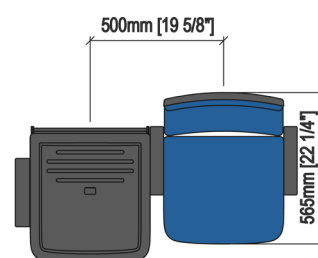
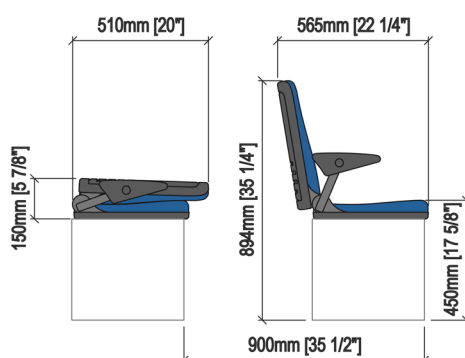
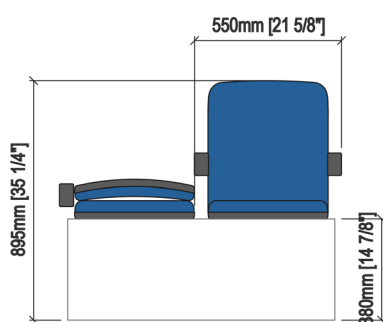




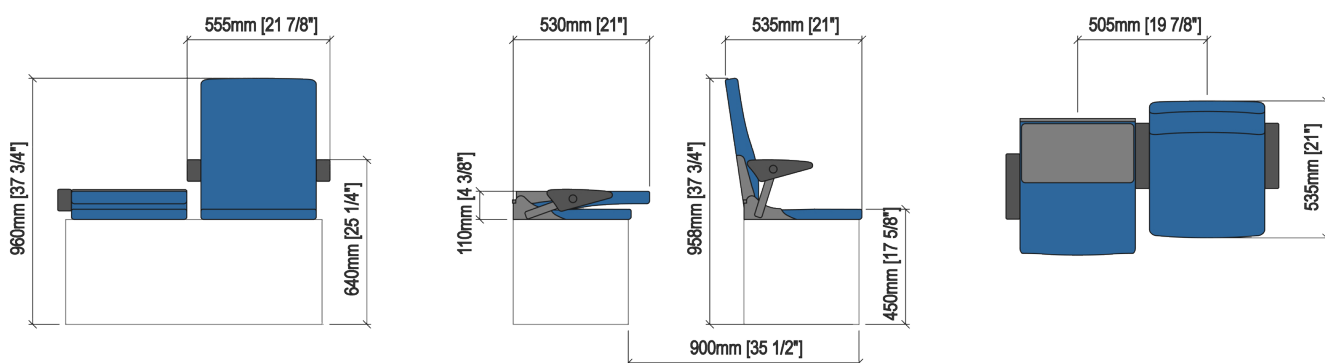
Micra 500



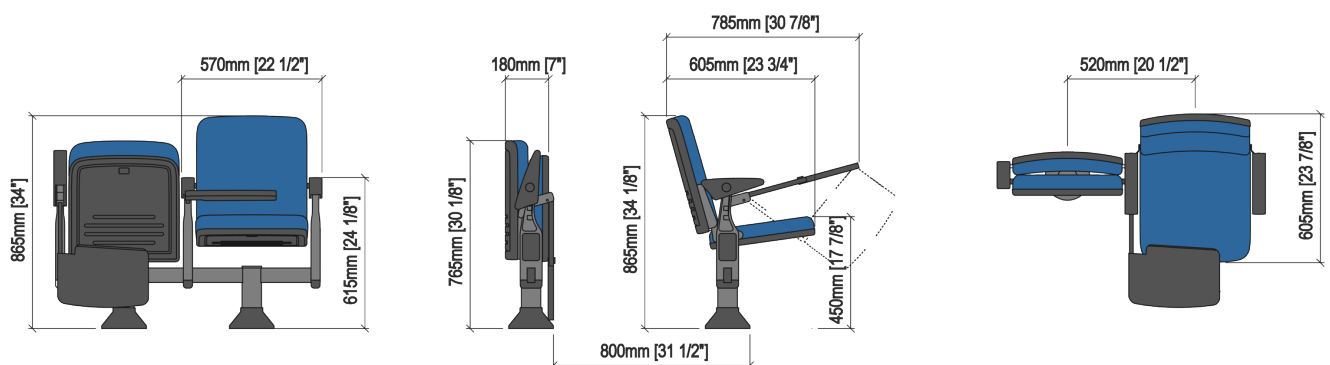
Micra 500 Arm



Micra 100



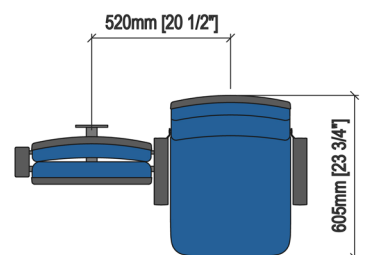
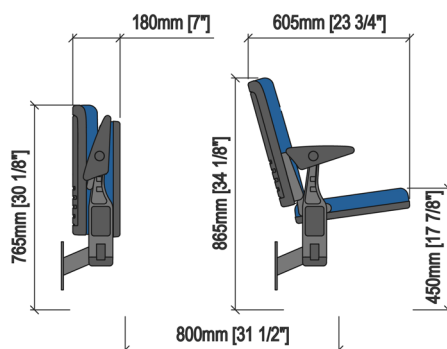
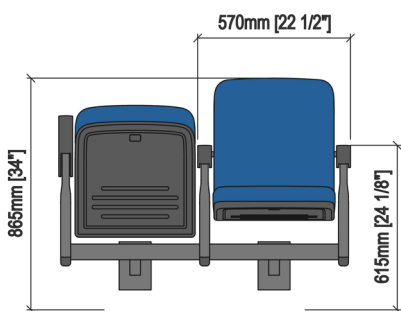
Micra PL



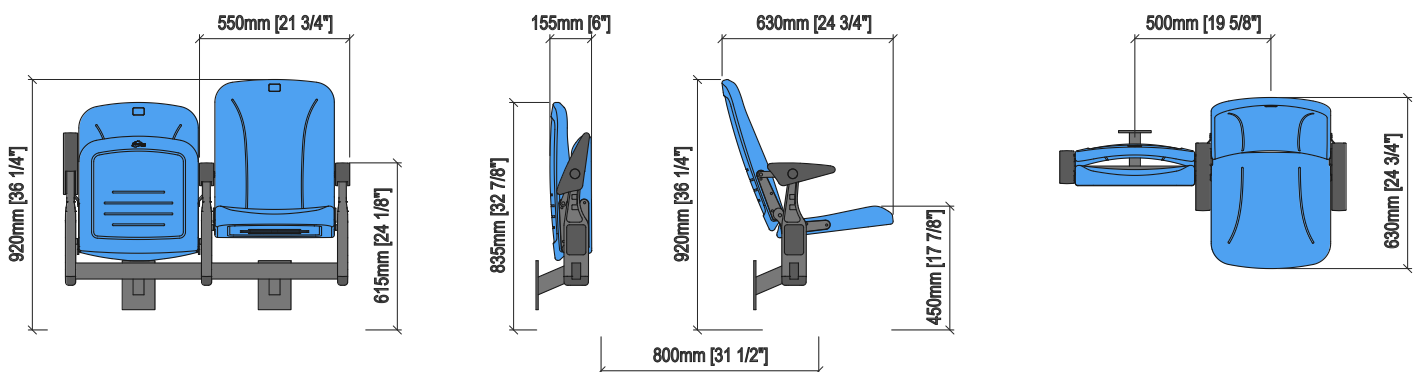




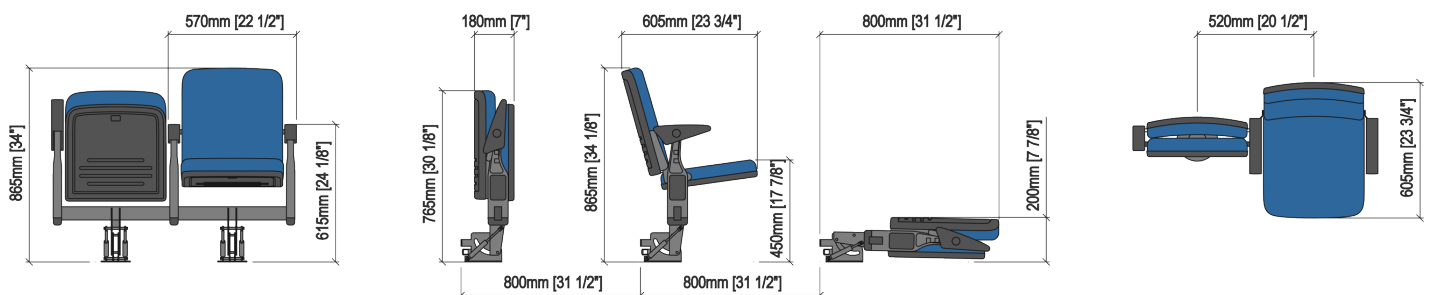
Micra Fg



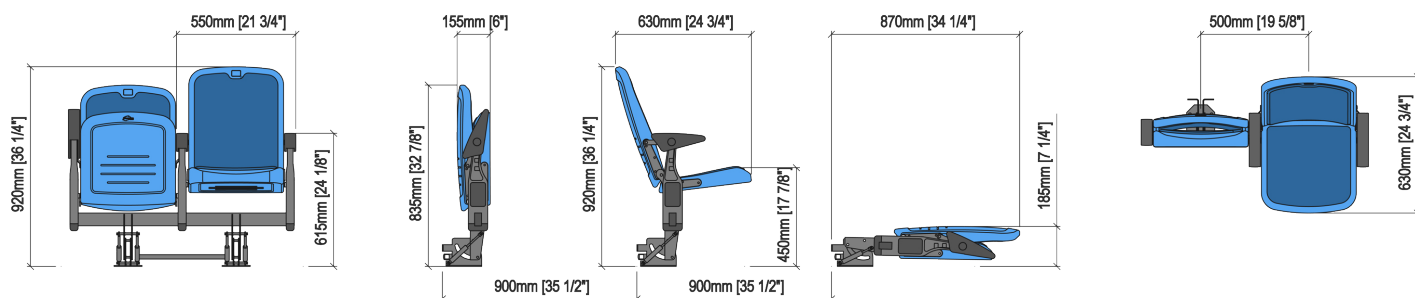
Micra Tek Fg - Micra Tek Pad Fg



Micra Flexing



Micra Tek Flexing - Micra Tek Pad Flexing







BUTACAS MÓVILES

Butaca fijada a una práctica estructura de metal que permite que la butaca sea móvil. Esta estructura metálica va acompañada de un material antideslizante para asegurar la máxima seguridad. Disponible para butacas individuales o en grupos.



MOVABLE SEATS

Seat fixed to a practical steel structure which allows the seat to be movable. This steel structure incorporates a non-skid material to ensure the tightest security. Available to be applied individually or in groups of seats.

TRIBUNAS TELESCÓPICAS

Las butacas Micra y Micra TEK son ideales para cualquier tipo de tribunas telescópicas. Euro Seating ofrece tanto butacas para tribunas telescópicas, como soluciones para tribunas telescópicas a su medida, operadas de forma manual o motorizada.

Según las necesidades del proyecto, la butaca Micra se adapta al mismo en cualquiera de sus versiones

SISTEMA FLEXING

El sistema Flexing de la butaca Micra consiste en el abatimiento completo de la butaca hacia delante, de modo que la butaca en su totalidad queda plegada sobre el espacio entre filas de las gradas, ocupando un espacio mínimo. Este fantástico sistema está disponible tanto para abatimiento manual como para abatimiento automático.



RETRACTABLE SEATING

Micra and Micra TEK seats suit all types of projects involving retractable seating. Euro Seating offers both seats for telescopic tribunes and tailor-made solutions for telescopic structures, motorized or manually operated.

According to the project needs, Micra seat adapts to the project in all its possible versions.

FLEXING SYSTEM

The Micra flexing system consists of the complete folding of the seat frontwards, so the seat remains completely folded over the row space in the bleachers, thus needing just a minimum space. This fantastic system is available both for manual and automatic folding.

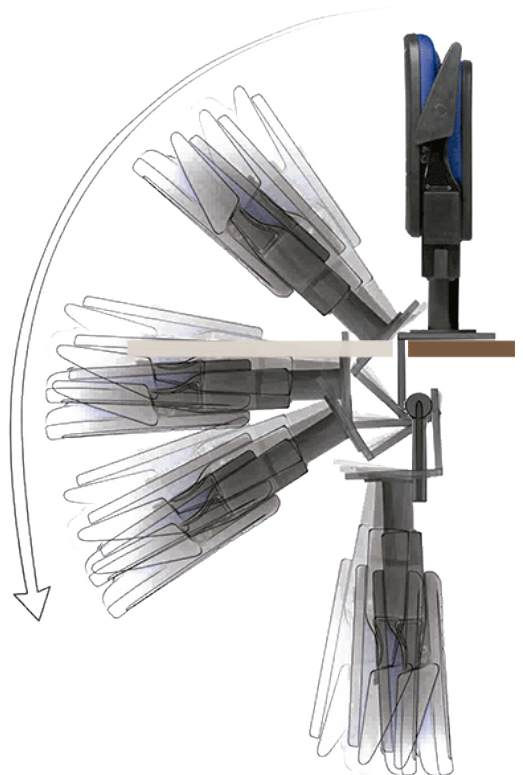
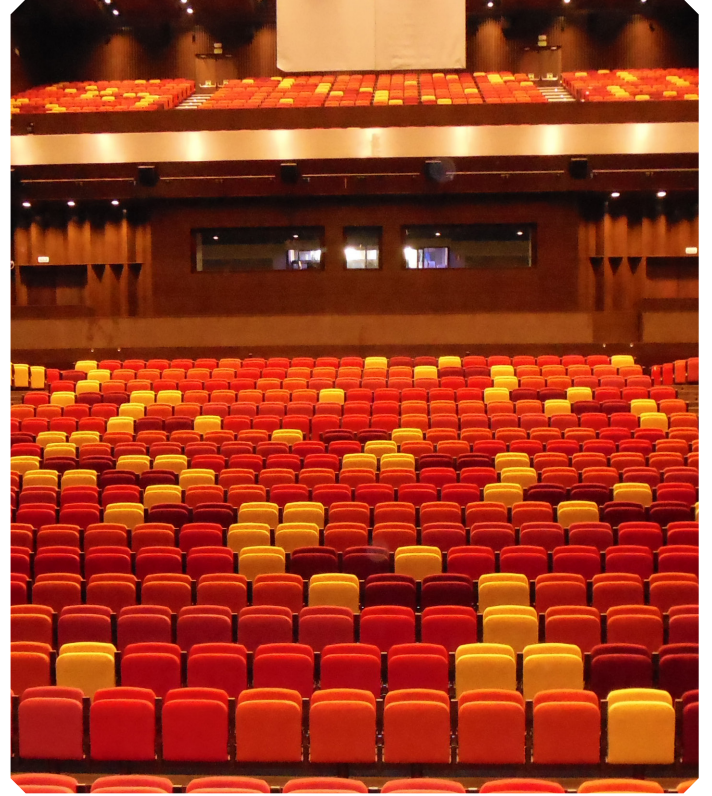


SISTEMA SPIROLIFT

Este innovador y sofisticado sistema permite guardar las butacas bajo el suelo mediante un giro automático completo de 180°, de manera que las butacas quedan en una posición de 180° respecto de su posición inicial cuando están dispuestas para el uso del espectador. Este ventajoso sistema posibilita el aprovechamiento del espacio de manera cómoda y muy práctica.

SPIROLIFT SYSTEM

This innovative and sophisticated system makes it possible to keep the seats under the floor by means of a complete automatic U-turn, so the seats remain in a 180° position with regard to their initial position when they are ready for the spectators' use. This advantageous system makes it possible to take the most of the existing space in a convenient and practical way.

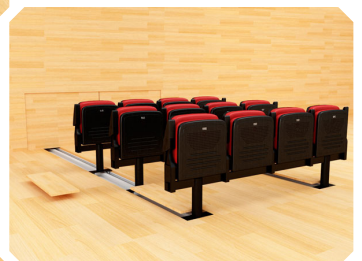
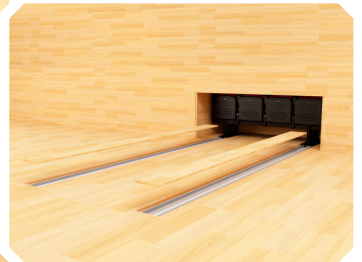


SISTEMA DE CARRILES

El sistema de carriles de Euro Seating hace posible el desplazamiento de grupos de butacas, dejando libre zonas clave en salas multiusos, espacios próximos al escenario, etc. para aprovechar así el espacio al máximo.

RAILING SYSTEM

Euro Seating's railing system makes the movement of groups of seats possible, thus keeping key areas in multipurpose halls, spaces near the stage, etc. clear to make the most of the existing space.





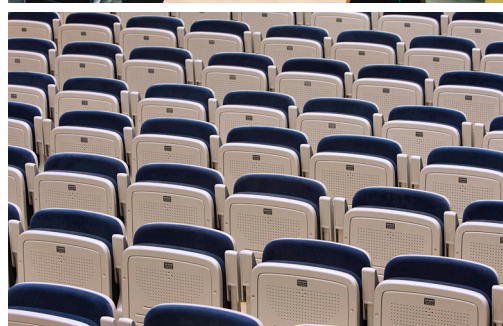
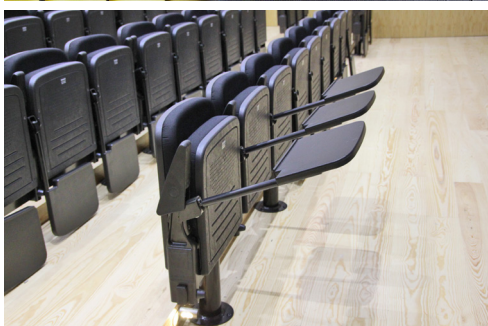
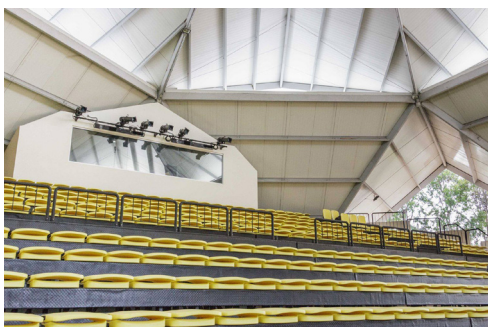


13

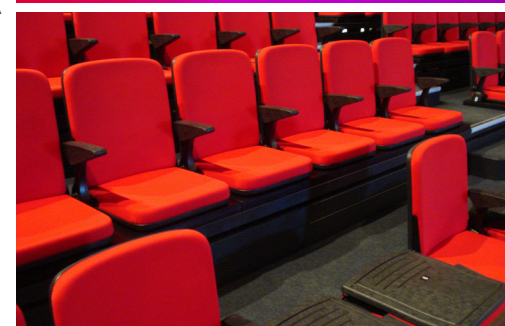
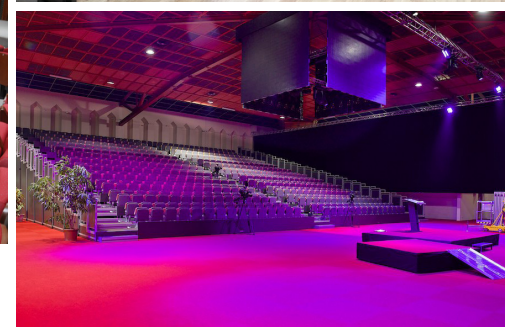




Aeropuerto Sa Carneiro, PORTUGAL
 Ajmat Arena - Fc Terek Grozny, RUSIA
 Archivo Histórico Y Museo De Minería, Pachuca, MEXICO
 Arena Hockey St. Rock, CANADA
 Arteria, Teatro Campos Elíseos, ESPAÑA
 Ateneo De Martorell, ESPAÑA
 Auditorio Eduard Toldrà, Conservatori Municipal, ESPAÑA
 Auditorio C.I.TE De Sevilla, ESPAÑA
 Auditorio Diputados Sucre, BOLIVIA
 Auditorio Municipal De Lucena, ESPAÑA
 Auditorio Rubant Vert - Gabon, GABON
 Auditorio Santa Teresa, USA
 Auditorio Senadores Sucre, BOLIVIA
 Auditorio Sequeira, PORTUGAL
 Auditorio Universidad Centro, MEXICO
 Ayuntamiento De Magán, ESPAÑA
 Ayuntamiento De Málaga, ESPAÑA
 Ayuntamiento De Santurde De Rioja, ESPAÑA
 Birzeit University, PALESTINA
 C.Cultural Sant Jaime - Premiá De Dalt, ESPAÑA
 Casa Cultura Hondarribia, ESPAÑA
 Casa De La Cultura De Sabote, ESPAÑA
 Casa De La Juventud - Colmenar Viejo, ESPAÑA
 Casa Municipal De Miralcamp, ESPAÑA
 Centre De Cultura Contemporànea Barcelona, ESPAÑA
 Centre Komunale Bertrix, BELGICA
 Centro Cultural "El Torito" - Moratalaz, ESPAÑA



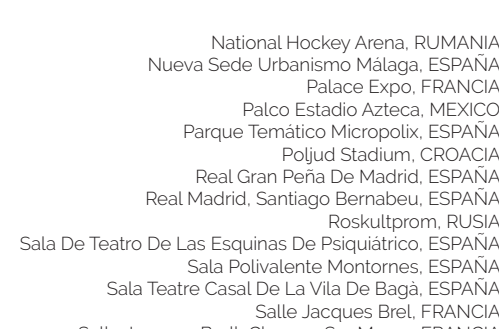
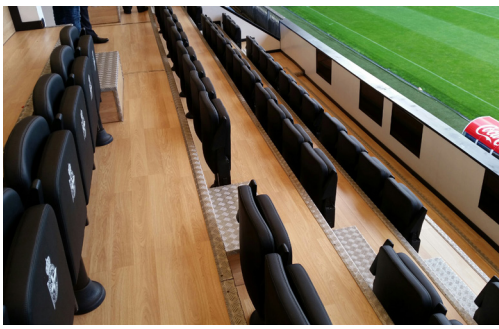
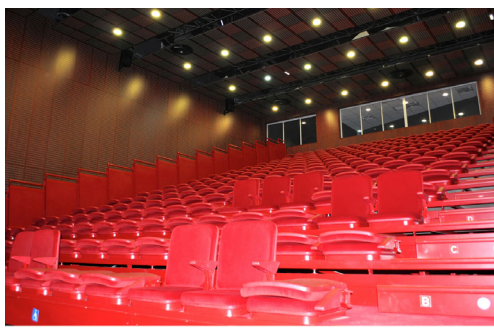
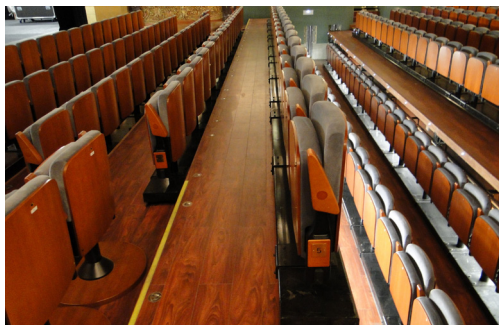
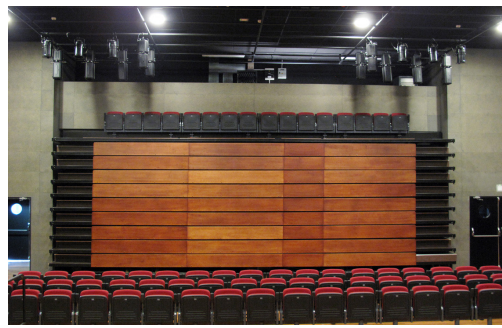
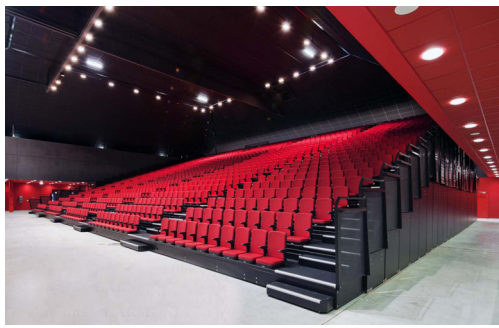
Colegio Oficial De Odontólogos Madrid, ESPAÑA
 Colegio Oriente, PORTUGAL
 Colegio P. Damian-Sagrados Corazones, ESPAÑA
 Colegio Sanchinarro, ESPAÑA
 Colegio Santa Dorotea, ESPAÑA
 Cuartel San Cristobal - Villaverde, ESPAÑA
 Domodedovo Aripport, RUSIA
 Emergencias 112 Sevilla, ESPAÑA
 Équippement Polyvalent De La Grande Pâture, FRANCIA
 Escola Salesiana De Manrique, PORTUGAL
 Escuela De Música De Pamplona, ESPAÑA
 Escuela De Pilotos Sevilla, ESPAÑA
 Escuela Italiana De Madrid, ESPAÑA
 Estadio De Mestalla, ESPAÑA
 Estadio Poljud, CROACIA
 Facultad De Bellas Artes - El Ejido, ESPAÑA
 Facultad De Bellas Artes De Málaga, ESPAÑA
 Falcon Sport Center, BIELORRUSIA
 Fundación Escuela Teresiana, ESPAÑA
 Gambat Institute Conference Hall, PAKISTAN
 Genesis Clinic, GRECIA
 Grada Itinerante, PORTUGAL
 Hospital La Fe De Valencia, ESPAÑA
 Hospital Univ. & Politic. La Fe De Valencia, ESPAÑA
 Joma Sport, ESPAÑA
 Kvnrtelvision Studios, RUSIA
 Lusíada Uiveristy, PORTUGAL
 Memorial Acte, FRANCIA
 Memorial Acte - Guadalupe, GUADALUPE ISLAND
 Museo Arqueológico Badalona, ESPAÑA
 Music Complex, MACEDONIA



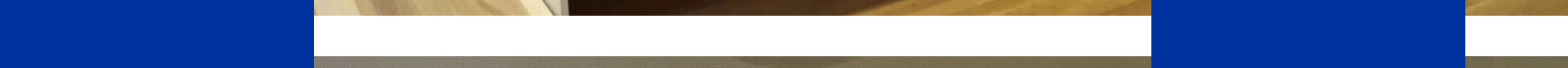
Centro Cultural Vila De Bagà, ESPAÑA
 Centro Innovación Tecnológica Entretenimiento, ESPAÑA
 Centro Internacional De Convenciones Y Cultura, BOLIVIA
 Centro Multiusos De Lamego, PORTUGAL
 Centro Niessen, ESPAÑA
 Centro Parroquial Sant Vicens Dels Horts, ESPAÑA
 Centro Polivalente De Almenar, ESPAÑA
 Ciudad Deportiva De Riazor, ESPAÑA
 Cikautxo, ESPAÑA
 Congress Center. Baku, AZERBAIJAN
 Colegio De Administradores De Madrid, ESPAÑA
 Colegio Franciscanas De Montpellier, ESPAÑA
 Colegio Inmaculada, ESPAÑA
 Colegio Jesús Nazareno - Getafe, ESPAÑA
 Colegio La Milagrosa, ESPAÑA
 Colegio Mater Salvatoris, ESPAÑA
 Colegio Mayor Larraona, ESPAÑA



Santa Margarida De Montbuy, ESPAÑA
 Santa Teresa - Nuevo Mexico, USA
 Spar Auditorium, RUSIA
 Sports & Entertainment, POLONIA
 Stadionul Ilie Oană, Fc Petrolul, RUMANIA
 Starlux, PORTUGAL
 Sulth Qaboos Sport Complex, OMAN
 Teatre Art I Joia, ESPAÑA
 Teatre Principal Badalona, ESPAÑA
 Teatro Art I Joia - Cadaques, ESPAÑA
 Teatro Campos Eliseos, ESPAÑA
 Teatro Fine Arts Of American School Fundation, MEXICO
 Teatro Góngora, ESPAÑA
 Teatro Lope De Vega, ESPAÑA
 Theater Giv, RUSIA
 Universidad De Granada, ESPAÑA
 Universidad De Luisiada, PORTUGAL
 Universidad De Vigo, ESPAÑA
 Universidad Del Pais Vasco, ESPAÑA



National Hockey Arena, RUMANIA
 Nueva Sede Urbanismo Málaga, ESPAÑA
 Palace Expo, FRANCIA
 Palco Estadio Azteca, MEXICO
 Parque Temático Micropolix, ESPAÑA
 Poljud Stadium, CROACIA
 Real Gran Peña De Madrid, ESPAÑA
 Real Madrid, Santiago Bernabeu, ESPAÑA
 Roskultprom, RUSIA
 Sala De Teatro De Las Esquinas De Psiquiátrico, ESPAÑA
 Sala Polivalente Montornes, ESPAÑA
 Sala Teatre Casal De La Vila De Bagà, ESPAÑA
 Salle Jacques Brel, FRANCIA
 Salle Jacques Brel, FRANCIA
 Salón Actos Sagrados Corazones, ESPAÑA
 Salón De Actos De Aizarnazabal, ESPAÑA
 Salón Multiusos Del Ayto. De Peñaflor, ESPAÑA







**EURO
SEATING**

No limits to inspiration

**EURO SEATING
HEADQUARTERS**

Polígono el Ram, nº 11
26280 Ezcaray, La Rioja Spain
Tel.: +34 941 427 450
euroseating@euroseating.com
www.euroseating.com

EURO SEATING AMERICA

Ctr. Tlajomulco - San Isidro Mazatepec
nº 615 F
45640 Santa Cruz de las Flores,
Jalisco, México
Tel.: (+52) 33 37 96 01 56
Tel.: (+52) 33 37 96 52 82
Tel.: (+52) 33 36 12 17 50
euro.seating@euroseating-america.com
www.euroseating-america.com



ISO 9001
BUREAU VERITAS
Certification



ISO 14001
BUREAU VERITAS
Certification



AENOR



Ecodiseño

UNE-EN ISO 14006

MOVABLE SOLUTIONS