



**EURO
SEATING**

No limits to inspiration

STADIUM SEATING







SUPERBALON DE ORO 5 COPAS DE EUROPA Real Madrid LIGAS COPA CONTINENTAL 308 GOLES 396 PARTIDOS Real Madrid 1 PEQUEÑA COPA DEL MUNDO 2 COPAS LATINAS 1 COPA DE ESPAÑA 7 BALONES DE ORO

REAL MADRID C.F.

Fly Emirates adidas

SOMOS FABRICANTES DE BUTACAS

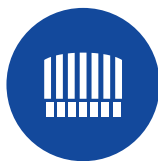
Producto Europeo, Fabricado en España

WE ARE SEATING MANUFACTURER

European product, Made in Spain

CREAMOS ESPACIOS:

Contamos con una oficina técnica y un departamento de diseño para ofrecerle la mejor solución a su proyecto.



CREATING SPACES:

Our technical department is at your disposal to find the best solution for your project.

BUTACAS ÚNICAS:

Ofrecemos una amplia gama de butacas únicas por su calidad, diseño, funcionalidad y carácter innovador.



UNIQUE SEATS:

We offer a unique wide range of seats due to its quality, design, functionality and innovative nature.

CALIDAD CERTIFICADA:

Fabricamos nuestras butacas de acuerdo a los más altos estándares de calidad: ISO 9001, 14001 y 14006.



CERTIFIED QUALITY:

We manufacture our seats according to the highest quality standards: ISO 9001, 14001 and 14006.

INNOVACIÓN:

Reinvertimos permanentemente en crear producto y empresa. I+D+i siempre presente en nuestro día a día.



INNOVATION:

We constantly reinvest in the creation of new product and business growth. R&D and innovation is always present in our day-to-day work.

CREAMOS BUTACAS PARA...

WE MAKE SEATS FOR...

Cines / Cinemas



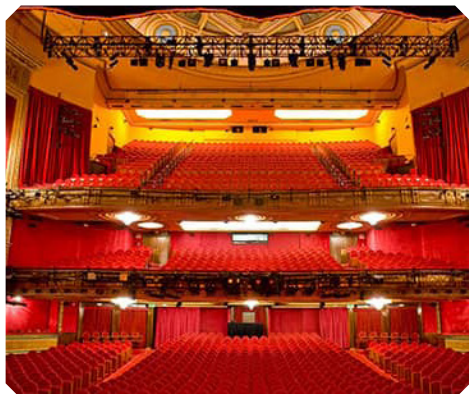
Estadios / Stadium



Auditorios / Auditorium



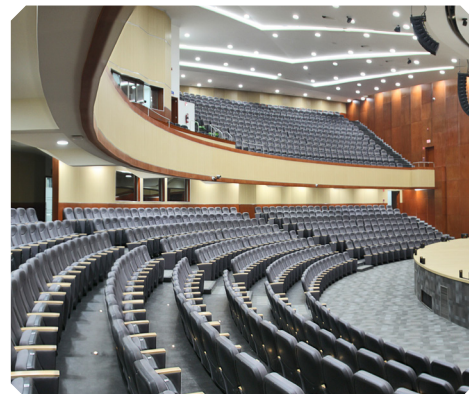
Teatros / Theatre



Soluciones Móviles / Movable Solutions



Soluciones personalizadas / Fit Solution



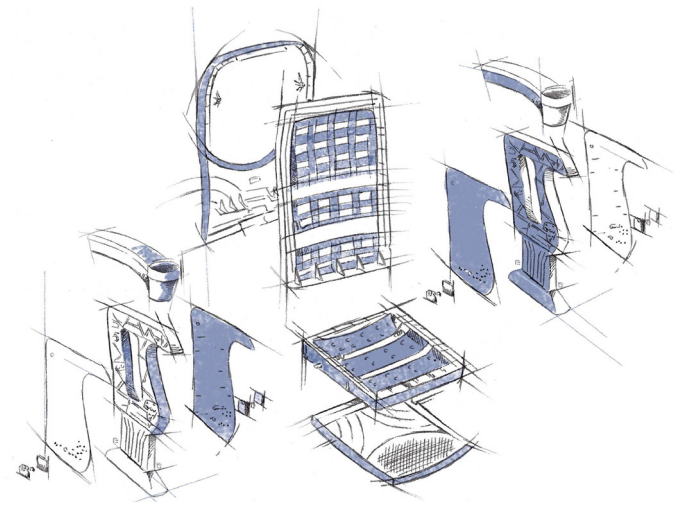
DISEÑO E INNOVACIÓN

EURO SEATING **diseña e innova permanentemente en el 100% de sus productos.** Toda la tecnología y los medios necesarios para la fabricación de sus butacas son propiedad de Euro Seating, tales como sistemas de producción, moldes, prototipado etc.

Gracias a todo esto, Euro Seating está capacitado para desarrollar proyectos a medida, de acuerdo exactamente a las necesidades de cada cliente.

Contamos con un **gran equipo de profesionales** que comparten los valores de la empresa y que aportan, cada uno de ellos, lo mejor de sí mismos y sienten la empresa como suya, imprescindible para que todo vaya bien.

Consideramos necesario reinvertir constantemente en I+D+i para que nuestras butacas estén siempre a la vanguardia en todos los sectores: auditorio, deportivos, teatros, cines, centros religiosos, etc.



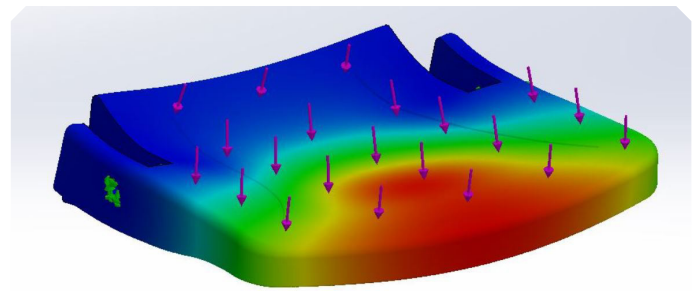
INNOVATION & DESIGN

EURO SEATING designs and constantly innovates in the 100% of its products. All technology, means and resources necessary to manufacture its seats are property of EURO SEATING, such as the manufacturing systems, moulds, prototyping, etc.

Thanks to this, Euro Seating is fully qualified to develop tailor-made projects, exactly according to every customer needs.

We have a fantastic team of professionals who share the company values and who, all of them, contribute by giving the best of themselves and feeling the company as theirs, key element so everything runs smoothly.

At Euro Seating we consider necessary to reinvest constantly in R & D and innovation so our seats are always in the forefront of all the market sectors: auditorium and congress, sport projects, theatre, cinema, worship, etc.



FABRICACIÓN EN ESPAÑA

Nuestras **plantas de producción** están **localizadas en Ezcaray (La Rioja, España)**, donde llevamos a cabo el proceso de **fabricación del 100% de las butacas**. Disponemos de más de 40.000 m² equipados con la tecnología más avanzada y los medios y recursos técnicos necesarios para desarrollar cualquier tipo de proyecto de principio a fin: diseño y desarrollo de producto, soluciones técnicas, fabricación, instalación y mantenimiento.

Nuestras instalaciones se componen de las siguientes plantas:

- CENTRO 1:** Planta de producción
- CENTRO 2:** Centro tecnológico de la madera
- CENTRO 3:** Showroom
- CENTRO 4:** Planta de inyección de plástico

Llevamos la **MARCA ESPAÑA** por todo el mundo y con ello, el **PRODUCTO EUROPEO** de alta calidad, tan demandado en nuestro sector.

Capacidad industrial productiva: 300.000 butacas/año.

MADE IN SPAIN

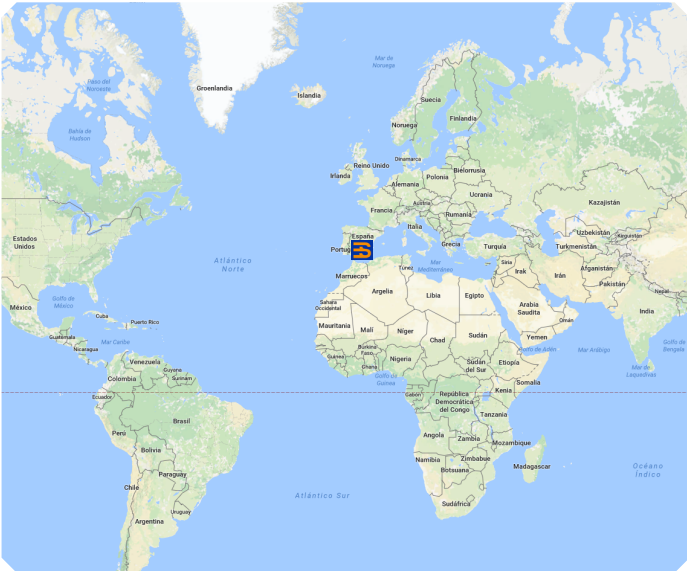
*Our **production facilities** are **located in Ezcaray (La Rioja, Spain)**, where we manufacture all our seats **completely, 100%**. We have more than 40.000 m² equipped with state-of-the-art technology and all necessary technical resources to develop every type of project from the beginning to the very end: design and product development, technical solutions, manufacturing, installation and maintenance.*

Our facilities are made up of the following production facility units.

- UNIT 1:** Manufacturing Plant
- UNIT 2:** Wood Technology Centre
- UNIT 3:** Showroom
- UNIT 4:** Injection Plastic Plant

*We export our products worldwide, **100% MADE IN SPAIN**, and therefore, we deliver high-quality **EUROPEAN PRODUCT**, in great demand in our sector.*

Production capability: 300.000 seats/annually.



NUESTRAS INSTALACIONES EN EZCARAY. / OUR FACILITIES IN EZCARAY



RESPECTO AL MEDIO AMBIENTE

EURO SEATING fabrica sus butacas **respetando** rigurosamente el **medio ambiente** en todos los procesos productivos. Estos métodos de producción suponen un valor añadido estratégico y un firme compromiso de **desarrollo eco-sostenible**. Esta filosofía, junto con el carácter innovador de la empresa, ha dado como resultado **materiales reciclables**.

Cabe destacar nuestra línea de **butacas ECO diseñadas**, respetuosas con el medio ambiente y cuyo objetivo principal es la conservación de los recursos naturales, especialmente la madera, uno de los materiales más nobles que nos rodean y que refleja perfectamente la importancia del cuidado y respeto por la naturaleza.

El futuro y el desarrollo económico sostenible dependen del uso racional y el mantenimiento que apliquemos a **nuestros recursos naturales**. Esta convicción llevó a EURO SEATING a implantar sistemas de gestión ambiental recogidos en las certificaciones **ISO 14001 e ISO 14006**.



**SOSTENIBLE
SUSTAINABLE**



**INNOVACIÓN
INNOVATION**



**RECICLABLE
RECYCLABLE**

RESPECT FOR THE ENVIRONMENT

EURO SEATING manufactures its seats by **respecting** the **environment** in all production processes rigorously. These production methods imply a strategic added value and a firm commitment to **eco-sustainable development**. This philosophy, together with the company's innovative nature, has issued in **materials totally recyclable**.

Our **Eco-designed** range must also be highlighted, an environmentally-friendly range of seats whose aim is to preserve the natural resources, especially wood, one of the noblest materials which surround us and that shows the importance of respecting and preserving nature.

Future and sustainable development depend on the preservation and the rational use we apply to our **natural resources**. This firm conviction led EURO SEATING to implement quality systems included in the Certificates **ISO 14001 and ISO 14006** of Environment.



CRECIMIENTO CONTINUO

Desde sus comienzos hasta la actualidad, así como de cara al futuro, **Euro Seating ha tenido y tendrá una clara política exportadora e innovadora.**

La primera exportación se realizó en el primer año. Hoy en día **exportamos a más 125 países**, fruto de nuestro carácter innovador, competitividad y la calidad de nuestras butacas.

Nuestra **sede en México** está consolidada y en continua expansión en el mercado americano.

Contamos con una amplia red de **distribuidores y agentes en todo el mundo**, con delegaciones y showrooms en México, Alemania, Portugal, Reino Unido, Rusia, Catar, Singapur, Arabia Saudí, Canadá y Brasil.

EURO SEATING exporta el **85%** de sus butacas al exterior.

CONTINUOUS GROWTH

*Since its beginnings up to the present day, and with an eye to the future, **Euro Seating has always had _and will have_ an innovative and exporting nature.***

*The first export was made the very first year of the company foundation. We **export nowadays to more than 125 countries**, the result of innovative nature, competitiveness and the quality of our seats.*

*Our **branch office in Mexico** is consolidated and in continuing expansion in the American market.*

*We have a wide **distributors and representatives' network all over the world**, including representative offices and showrooms in Mexico, Germany, Portugal, United Kingdom, Russia, Qatar, Singapore, Saudi Arabia, Canada and Brazil.*

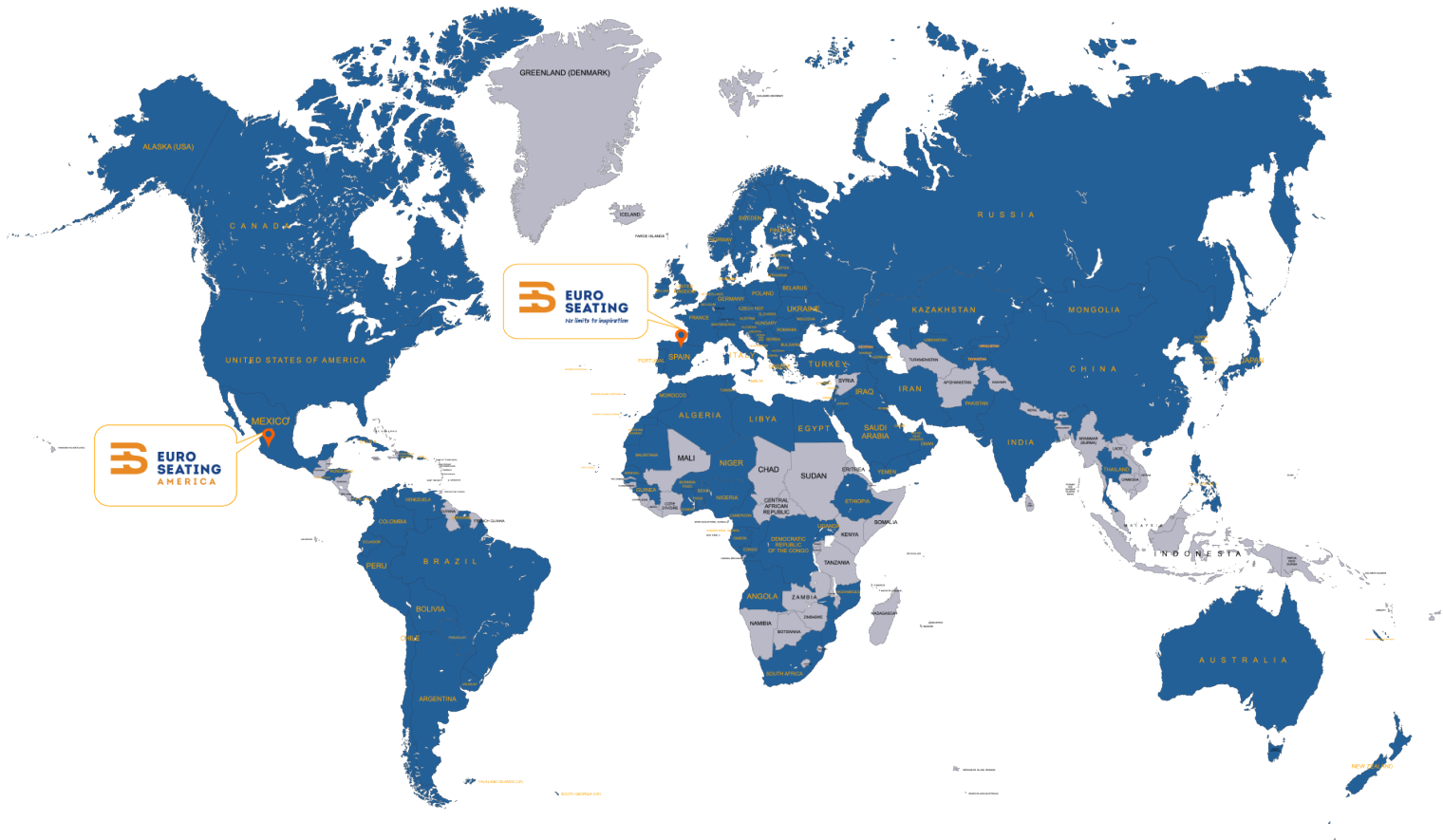
*EURO SEATING exports the **85%** of its seats.*

+ 125

PAÍSES / COUNTRIES

EXPORTACIÓN / EXPORT

85%



INYECCIÓN DE POLIPROPILENO

Euro Seating fabrica **más del 80% de sus componentes** y butacas en inyección de polipropileno, por sus **grandes ventajas** frente a otros materiales.

Los **plásticos son innovadores y adaptables**, siendo los pioneros del progreso económico, ecológico y social.

Se optó por fabricar las butacas de inyección por sus grandes ventajas frente a otros materiales:

- Ligereza de peso
- No se oxida, no se pudre
- Manejable en el transporte e instalación
- Sin mantenimiento, sin pintura y fácil limpieza
- Precisión en las dimensiones
- Resistencia a la rotura
- Bordes suavizados, sin filos cortantes
- Versatilidad
- 100 % reciclable, cuidado del medio ambiente.
- I+d+i

Gracias a que trabajamos con plásticos, podemos **diseñar butacas** que con otros materiales nos sería imposible realizar.

POLYPROPYLENE INJECTION MOULDING

*Euro Seating manufactures **more than 80% of its components** and seats in injected polypropylene due to its **great advantages** with regard to other materials.*

*Plastics are **innovative and versatile**, being thus pioneers in ecological, social and economic progress.*

We decided to manufacture injected seats because of the great advantages against other materials:

- *Lighter weight*
- *No rusting, it does not rot away*
- *More manageable during transport and installation*
- *Maintenance-free, no paint necessary, easy to clean*
- *Precise dimensions*
- *Higher breaking strength*
- *Smooth edges, no sharp edges*
- *Versatility*
- *100% recyclable, environmentally-friendly*
- *R & D and innovation*

*Thanks to the fact that we use plastic, we are able to **design seats** which would not be possible to make if we used other materials.*









Fresh



Es 100



Es 700 - Es 700 Pad



Es 700 TT



Micra



Micra Tek - Micra Tek Pad



Montreal Club V05



Montreal Club Comfort
Tip Up Armrest



Es 500 - Es 500 Pad



Es 500 TT



Maxy - Maxy Pad



Maia



Micra Tek TT



Argentina V03



Montreal Comfort

V07 H



Bogart Plus Pl







Fresh



Suelo
To the floor



Frente Grada
Riser-Fixed



Bancada
Beam-Mounted



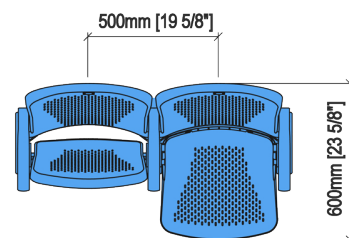
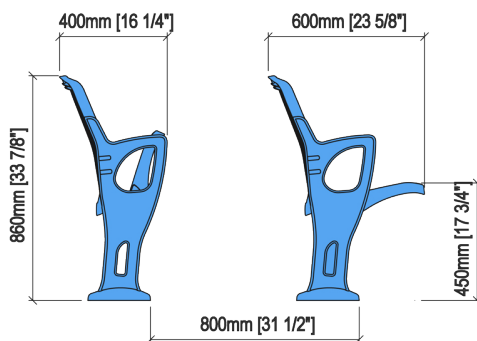
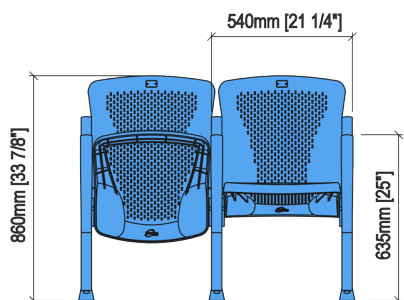
Pendiente 4%
Slope 4%



Móvil
Movable Seat



Sin Brazo
No Armrest





Es 100

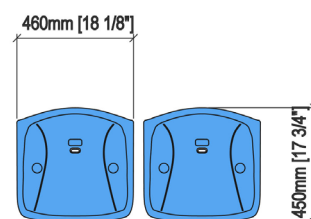
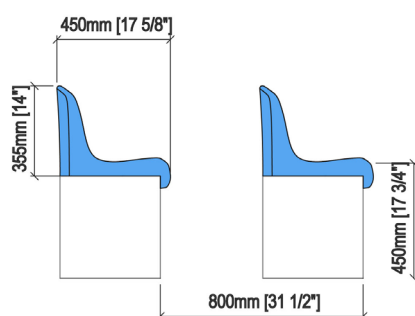
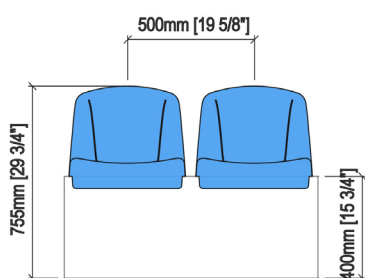


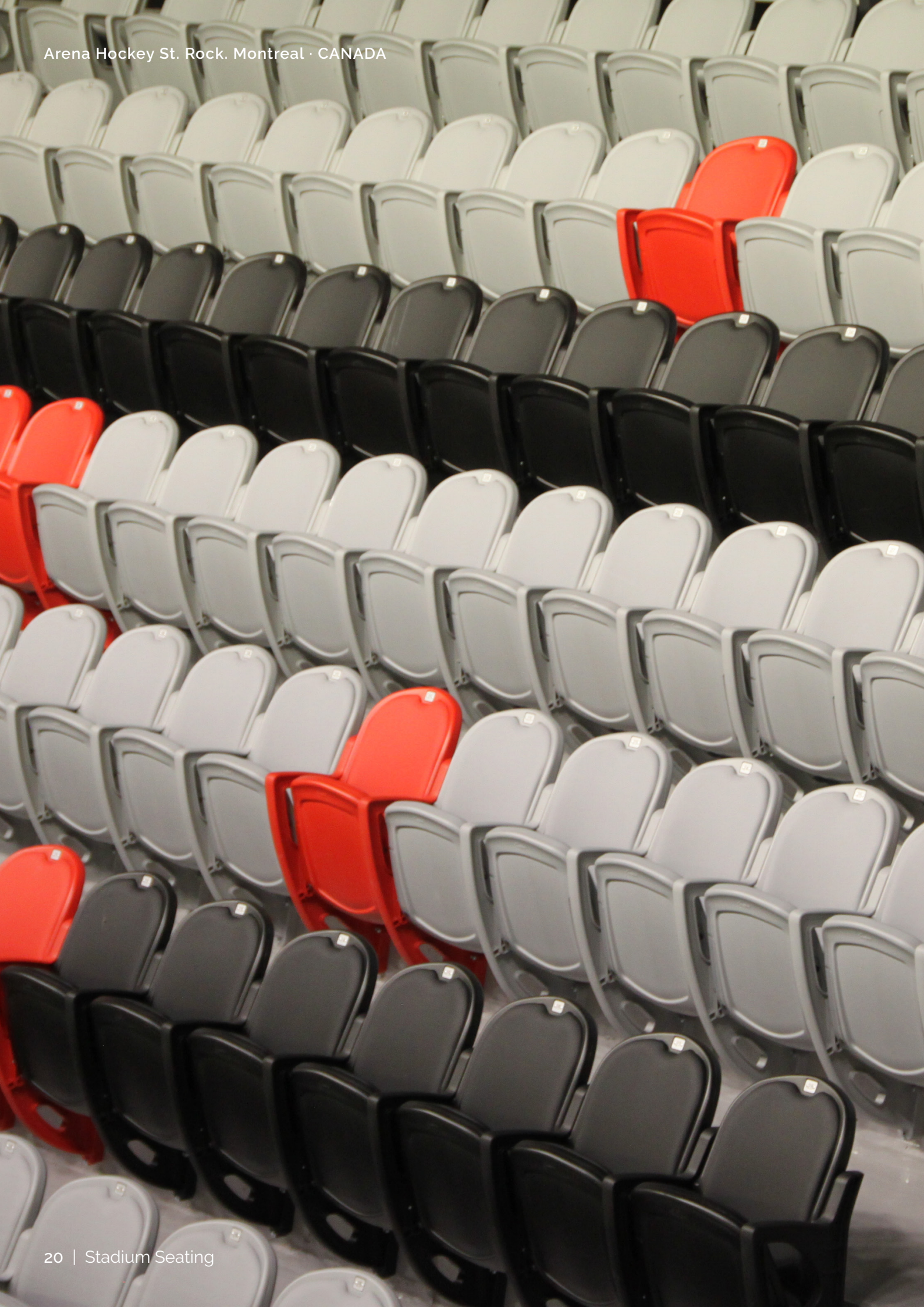
Sobre Grada
On-Steps

Frente Grada
Riser-Fixed

Bancada
Beam-Mounted

Móvil
Movable Seat





Es 500 - Es 500 Pad



Suelo
To the floor



Frente Grada
Riser-Fixed



Bancada
Beam-Mounted



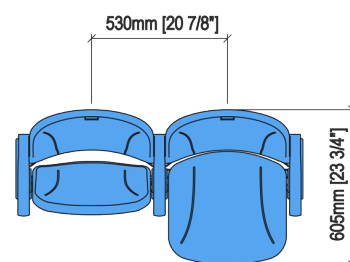
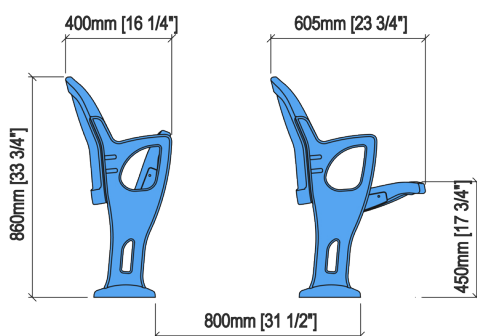
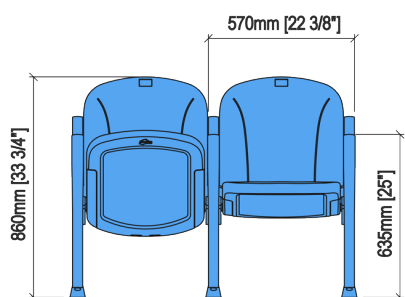
Pendiente 4%
Slope 4%



Móvil
Movable Seat



Sin Brazo
No Armrest





Es 500 TT



Suelo
To the floor



Frente Grada
Riser-Fixed



Bancada
Beam-Mounted



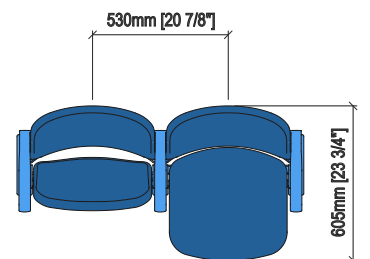
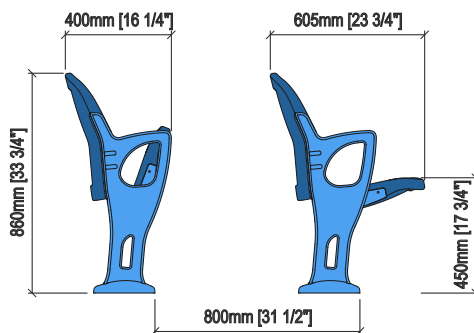
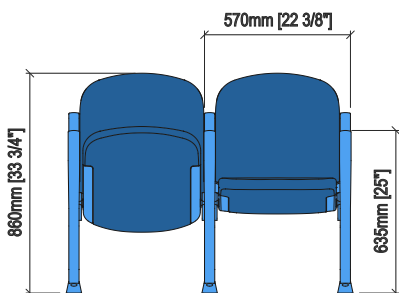
Pendiente 4%
Slope 4%



Móvil
Movable Seat



Sin Brazo
No Armrest









Es 700 - Es 700 Pad



Suelo
To the floor



Frente Grada
Riser-Fixed



Bancada
Beam-Mounted



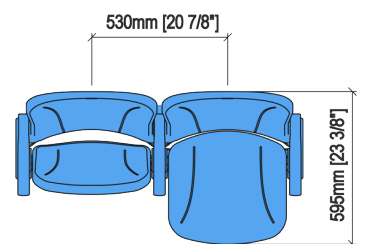
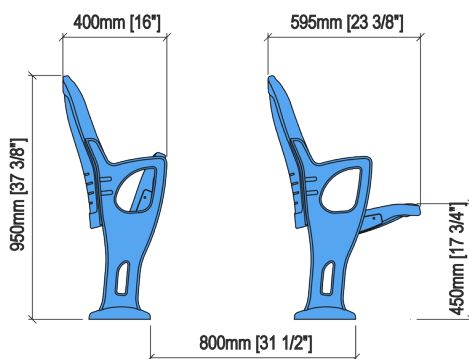
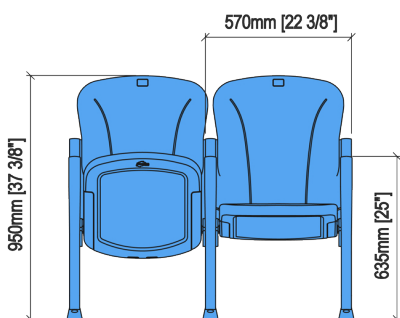
Pendiente 4%
Slope 4%



Móvil
Movable Seat



Sin Brazo
No Armrest





Es 700 TT



Suelo
To the floor



Frente Grada
Riser-Fixed



Bancada
Beam-Mounted



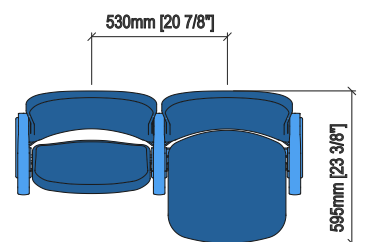
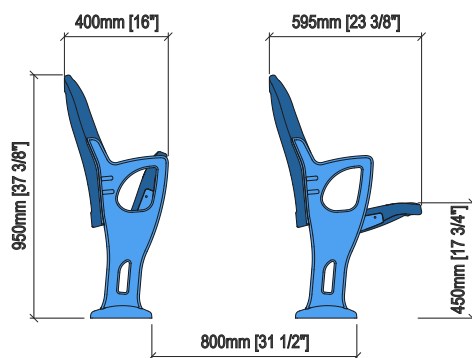
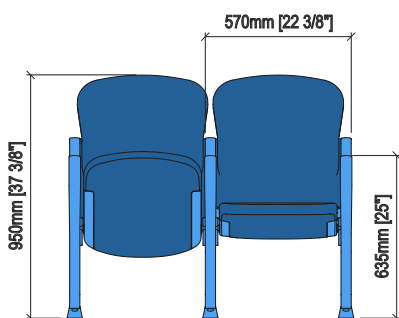
Pendiente 4%
Slope 4%

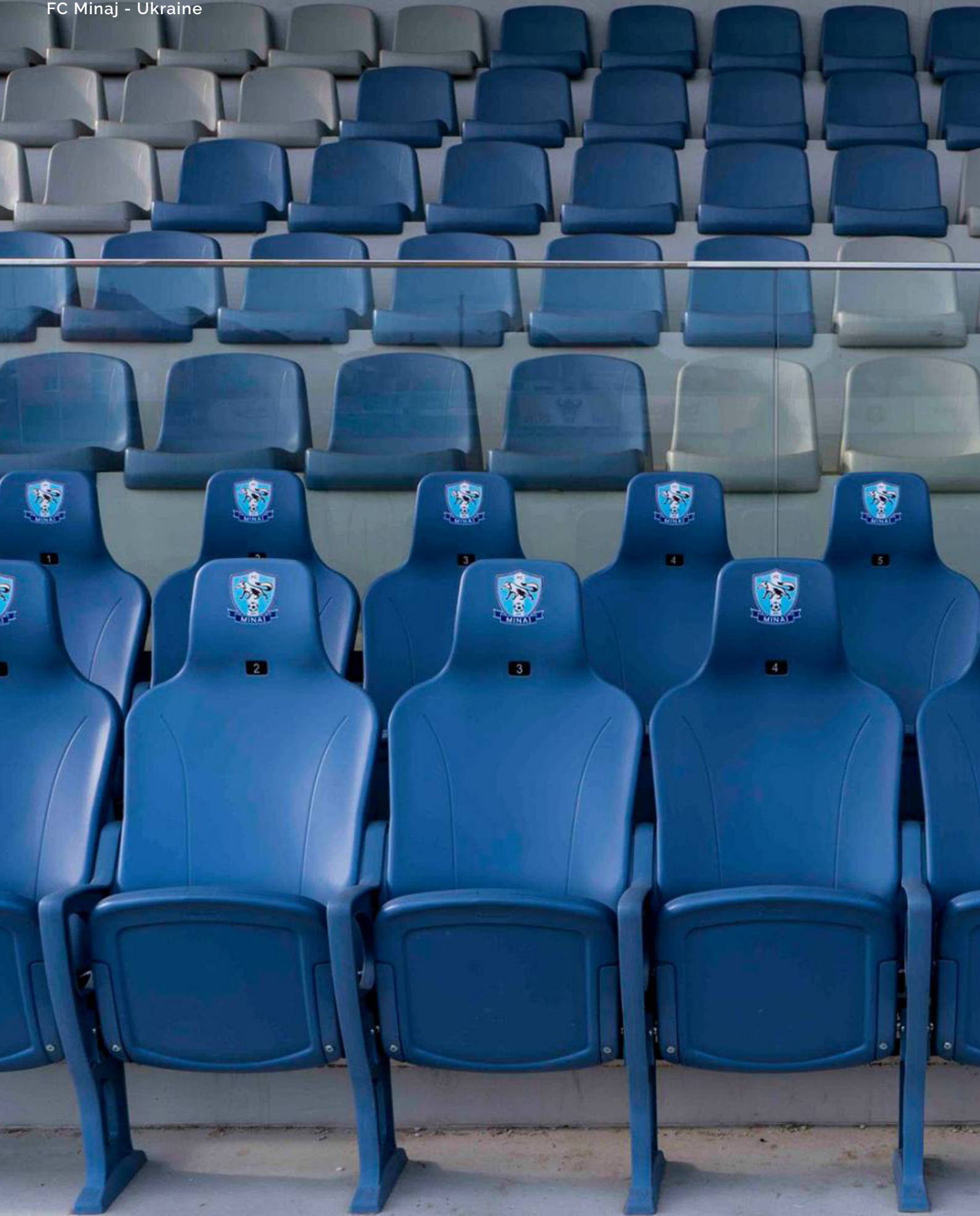


Móvil
Movable Seat



Sin Brazo
No Armrest





Maxy - Maxy Pad



Suelo
To the floor



Frente Grada
Riser-Fixed



Bancada
Beam-Mounted



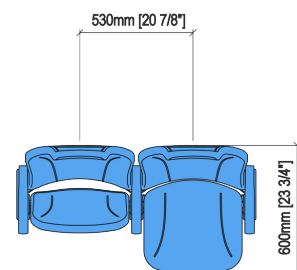
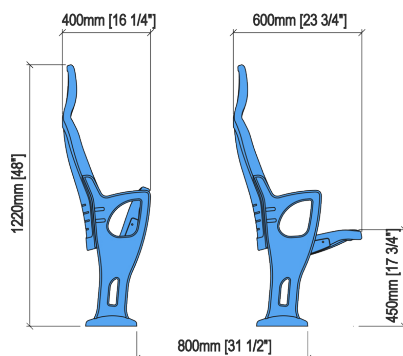
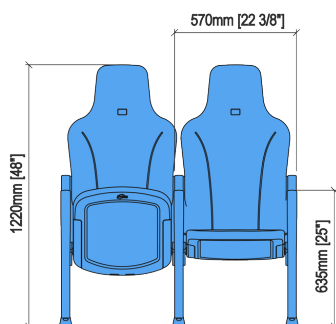
Pendiente 4%
Slope 4%



Móvil
Movable Seat



Sin Brazo
No Armrest





ES
EUROSEATING.COM

ES
EUROSEATING.COM

Maia



Suelo
To the floor



Frente Grada
Riser-Fixed



Bancada
Beam-Mounted



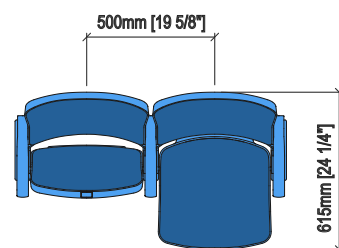
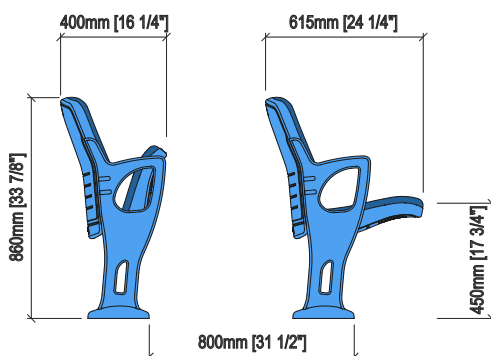
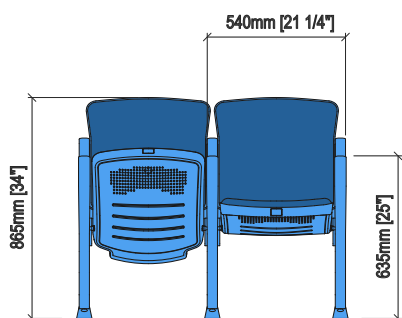
Pendiente 4%
Slope 4%



Móvil
Movable Seat



Sin Brazo
No Armrest









Micra



Suelo
To the floor



Frente Grada
Riser-Fixed



Sobre Grada
On-Steps



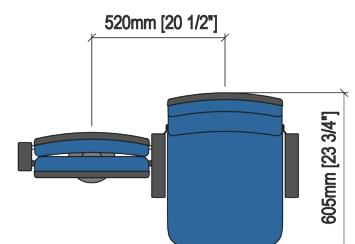
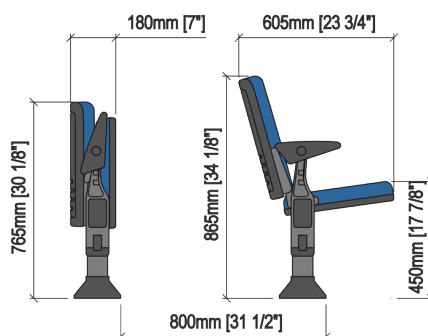
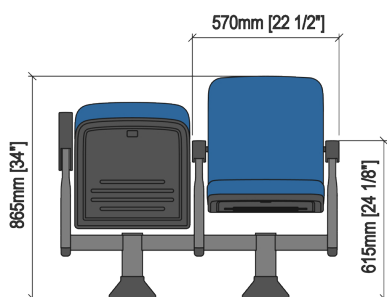
Pendiente
Slope



Móvil
Movable Seat



Abatible
*Foldable Seat
Frontwards*





Micra Tek - Micra Tek Pad



Suelo
To the floor



Frente Grada
Riser-Fixed



Sobre Grada
On-Steps



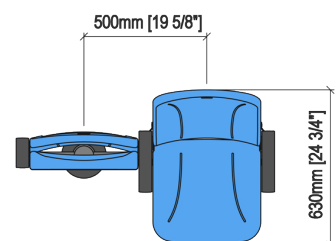
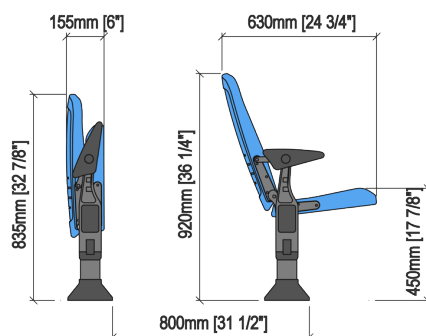
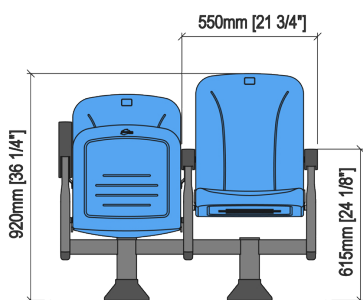
Pendiente
Slope



Móvil
Movable Seat



Butaca Abatible
*Foldable Seat
Frontwards*

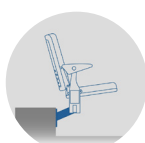




Micra Tek TT



Suelo
To the floor



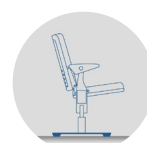
Frente Grada
Riser-Fixed



Sobre Grada
On-Steps



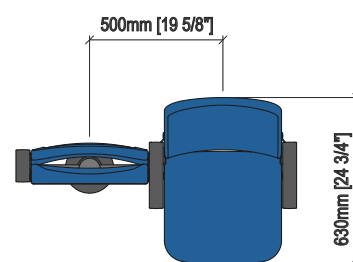
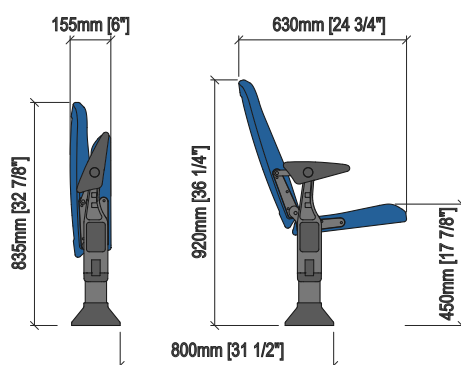
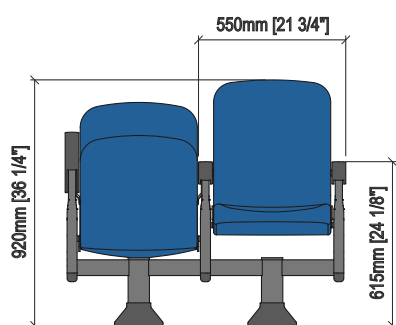
Pendiente
Slope



Móvil
Movable Seat



Butaca Abatible
*Foldable Seat
Frontwards*





Argentina V03



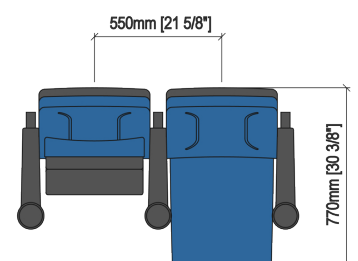
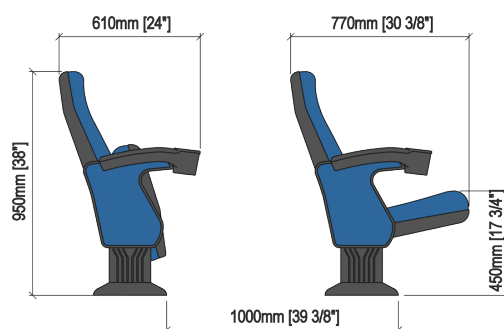
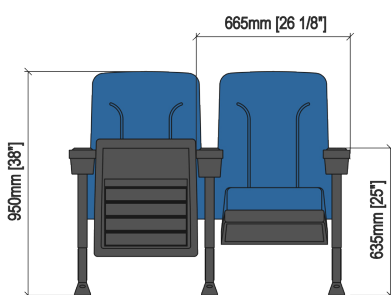
Suelo
To the floor



Pendiente
Slope



Móvil
Movable Seat

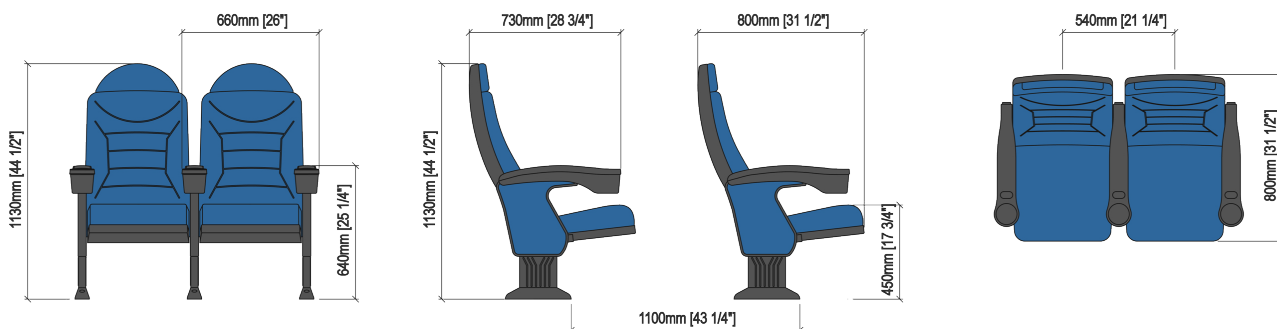








Montreal Club V05





Montreal Club Comfort Tip Up Armrest



Suelo
To the floor



Frente Grada
Riser-Fixed



Sobre Grada
On-Steps



Pendiente
Slope



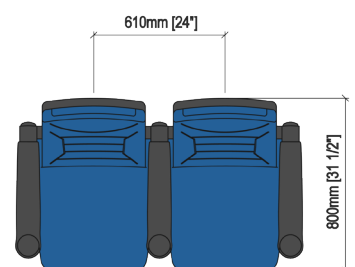
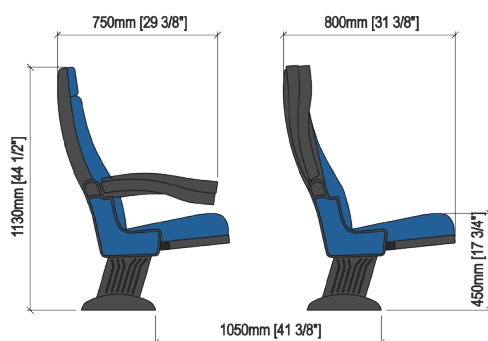
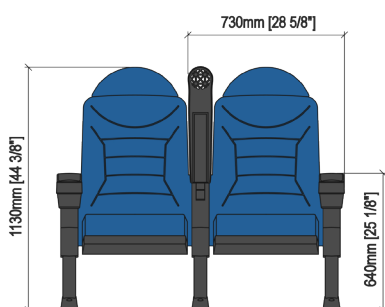
Móvil
Movable Seat



Brazo Abatible
Tip-up Armrest



Sin Brazo
No Armrest





Montreal Comfort v07 H



Suelo
To the floor



Frente Grada
Riser-Fixed



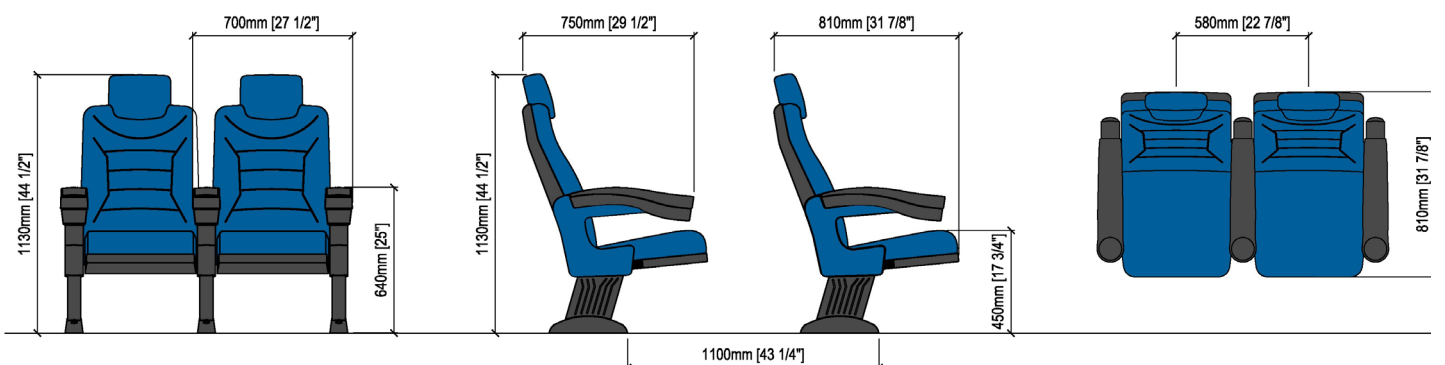
Sobre Grada
On-Steps



Pendiente
Slope



Móvil
Movable Seat





Bogart Plus PL



Suelo
To the floor



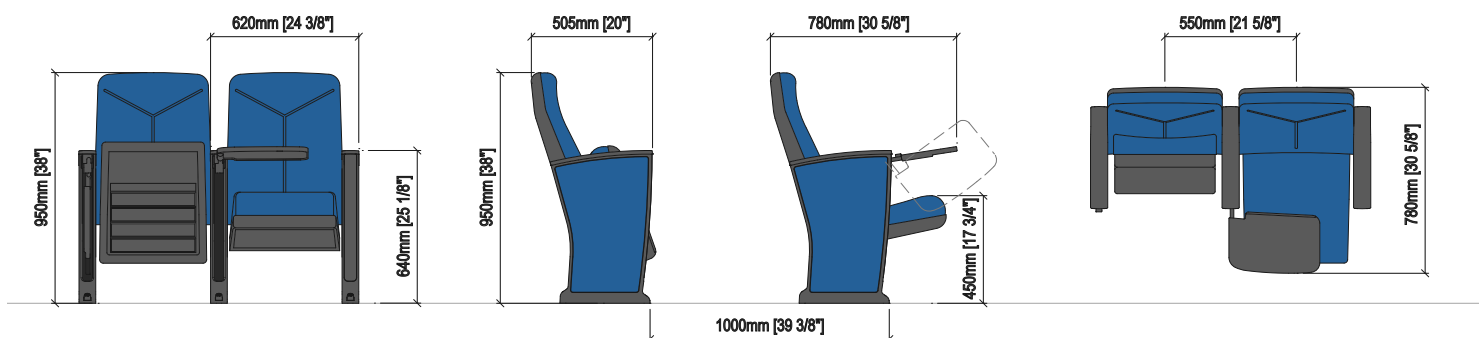
Pendiente
Slope



Móvil
Movable Seat



Pupitre
Desk

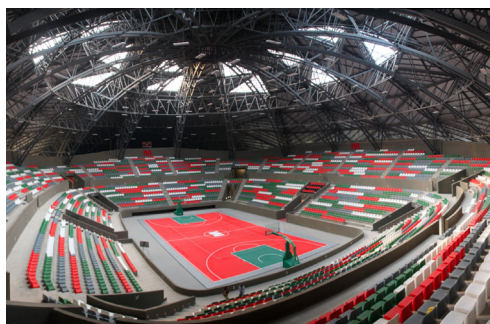
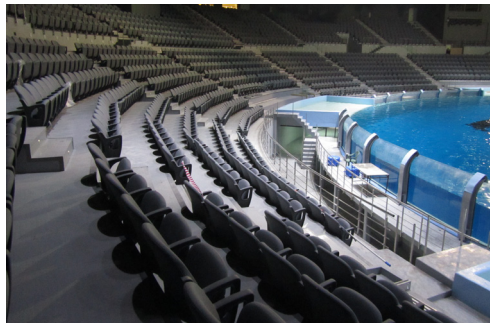






Proyectos de Referencia: Reference Projects:

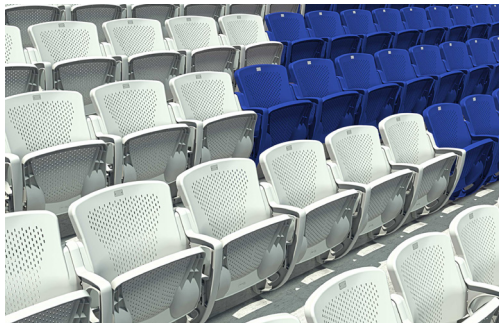
Ajmat Arena - Fc Terek Grozny, RUSIA
 Al Adiyat Stadium (Royal Cavalry), OMAN
 Alberca Solidaridad, MEXICO
 Alberca Univa, MEXICO
 Andonis Papadopoulos Stadium, CHIPRE
 Apostolos Nikolaidis Stadium - Panathinaikos Fc, GRECIA
 Area Deportiva Colegio Los Andes, COLOMBIA
 Area Deportiva Colegio Villa Canales, EL SALVADOR
 Área Deportiva Neza, MEXICO
 U Arena, Nanterre, Paris, Francia
 Arena Córdoba, MEXICO
 Arena Hockey St. Rock, CANADÁ
 Arena Mextenis, MEXICO
 Arena Mladost, BULGARIA
 Arena Pantanal, BRASIL
 Athletic Federation, RUMANIA
 Auditorio Bicentenario, MEXICO
 Auditorio Y Unidad Deportiva Municipal, MEXICO
 Bakcell Arena, AZERBAIJAN
 Belarus Football Federation, BIELORRUSIA
 Borac Banja Luka Stadium, BOSNIA HERZEGOVINA
 Borisov Arena, BIELORRUSIA
 Bradu Stadium, RUMANIA
 Briskeby Stadium, NORUEGA
 Budaors City Sport Hall, HUNGRÍA
 Ciudad Deportiva De Riazor, ESPAÑA
 Club Hípico Santiago., CHILE
 Club Tennis Tarragona, ESPAÑA



Estadio De Leiria, PORTUGAL
 Estadio De Los Delfines, MEXICO
 Estadio De Los Pajaritos, ESPAÑA
 Estadio De Mendizorroza, ESPAÑA
 Estadio De Mestalla, ESPAÑA
 Estadio De San Mamés, ESPAÑA
 Estádio Do Dragão, PORTUGAL
 Estadio El Molinón, ESPAÑA
 Estadio El Sadar, ESPAÑA
 Estadio Ester Roa Rebolledo, CHILE
 Estadio Municipal De Concepción, CHILE
 Estadio Guanajuato, MEXICO
 Estadio Guinea Ecuatorial, GUINEA ECUATORIAL
 Estadio Jalisco, MEXICO
 Estádio José Alvalade, PORTUGAL
 Estadio Kubán, RUSIA
 Estadio La Portada, CHILE
 Estadio Los Tiburones, MEXICO
 Estadio Luis Valenzuela Herмосilla, CHILE
 Estadio Maracana, PANAMÁ
 Estádio Municipal De Aveiro, PORTUGAL
 Estadio Municipal De Ipurúa, ESPAÑA
 Estadio Municipal De Quillota, CHILE
 Estadio Municipal German Becker, CHILE
 Estadio Municipal Nelson Oyarzun, CHILE
 Estadio Nacional De Chile, CHILE
 Estadio Nacional De Madeira, PORTUGAL
 Estadio Nou Camp Leon, MEXICO
 Estadio Nuevo Colombino, ESPAÑA
 Estadio Olímpico Oaka, GRECIA
 Estadio Poljud, CROACIA
 Estadio Ramón Sánchez-Pizjuán, ESPAÑA

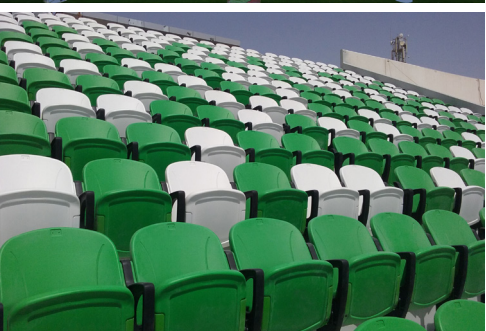
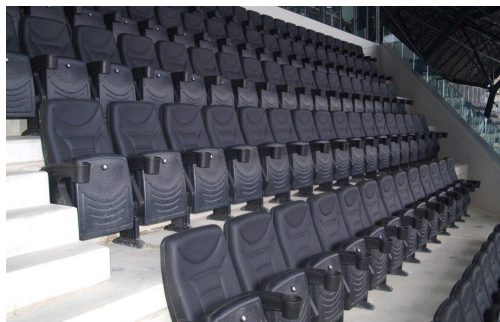
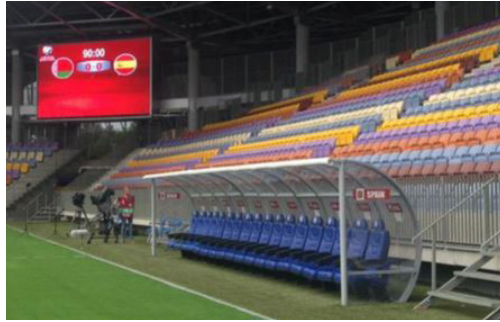
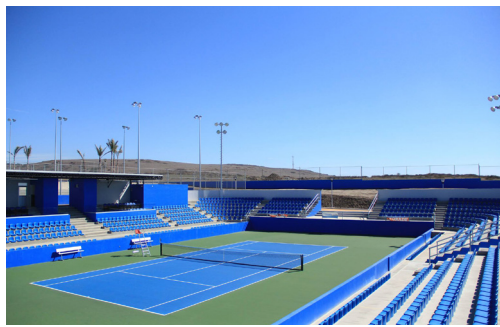


Cluj Arena, RUMANIA
 Colegio Del Aire, MEXICO
 Commerzbank-Arena, ALEMANIA
 Craiova Stadium, RUMANIA
 Cukaricki Football Club, SERBIA
 Daugava Stadium, LETONIA
 De Grolsch Veste - Football Club Twente, PAISES BAJOS
 Delfinário Moscow, RUSIA
 Dinamo Stadium, RUSIA
 Estadio Al Ahli Doha, QATAR
 Estadio Arcangel, ESPAÑA
 Estadio Azteca, MEXICO
 Estadio Águilas Cibaeñas, REPUBLICA DOMINICANA
 Estadio Ciudad De Barcelos, PORTUGAL
 Estadio Club Atl, ARGENTINA
 Estadio De Faro, PORTUGAL
 Estadio De Guimaraes, PORTUGAL
 Estadio De La Romareda, ESPAÑA



Estadio Regional De Chiquihue, CHILE
 Estadio Riazor, A Coruña, ESPAÑA
 Estadio River Plate, ARGENTINA
 Estadio Sonora, MEXICO
 Estadio Szekek, RUMANIA
 Estadio Tofiq Bəhramov, AZERBAIJAN
 Estadio Twente, PAISES BAJOS
 Estadio U.D. Alzira, ESPAÑA
 Estado Mayor De Las Fuerzas Armadas, CABO VERDE
 Falcon Sport Center, BIELORRUSIA
 Federacion Futbol, VENEZUELA
 Ferry Coatzacoalcos, MEXICO
 Fk Qabälä, AZERBAIJAN
 Galati Stadium, RUMANIA
 Ghelamco Arena - Kaa Gent, BÉLGICA
 Girondis De Burdeaux, FRANCIA
 Gks Tychy Stadium, POLONIA
 Iberostar Estadi, ESPAÑA

Ice Palace, RUSIA
 Ittihad Kalba Club Stadium, UAE
 Kazan Arena, RUSIA
 Kazma Sports Club., KUWAIT
 Krasnodar, RUSIA
 Lokomotiv Stadium -Fc Lokomotiv Moscú, RUSIA
 Lokomotiv Volleyball, AZERBAIJAN
 Los Diablos, MEXICO
 Makr Six Studio - Hk Jockey Club, CHINA
 Málaga Futbol Club, ESPAÑA
 Munhak Baseball Stadium, COREA DEL SUR
 National Arena Stadium, RUMANIA
 Orcho Voivoda Stadium, BULGARIA
 Paaet Stadium, KUWAIT
 Palenque Vicente Fernández, MEXICO
 Parken Sport & Entertainment, DINAMARCA
 Patinódromo Barrancabermeja, COLOMBIA
 Place Bell, CANADA
 Poljud Stadium, CROACIA
 Q8 Sporting Club, KUWAIT
 Rca Omán, OMAN
 Samsung Training Center, COREA DEL SUR
 Santiago Bernabéu, ESPAÑA
 Sport Club Briz, RUSIA
 Sporting De Lisboa, PORTUGAL
 Sportpark Pioniers - Hoofddorp Pioniers, PAISES BAJOS
 Sports & Entertainment, POLONIA
 Stade De La Beaujoire, FRANCIA
 Stade De La Capitale., MAURITANIA
 Stade Jan Breydel, BÉLGICA
 Stadion De Braak, PAISES BAJOS
 Stadion Plzen, REPÚBLICA CHECA



Stadion Wisty Płock, POLONIA
 Stadionul Ilie Oană. Fc Petrolul, RUMANIA
 Stadium Arena Himki, RUSIA
 Stadium Korona, POLONIA
 Stadium Termalica Bruk Bet, POLONIA
 Stadium Vilnius, LITUANIA
 Stadium Vip Box Nalchik, RUSIA
 Stadium Wlokniaz, POLONIA
 Sultan Qaboos Sport Complex, OMAN
 Takhti Stadium, IRAN
 The Jockey Club - Tsw Services Centre, HONG KONG
 Tripoli Sports Park, LIBIA
 Universidad San Luis Potosi, MEXICO
 Warna Stadium, BULGARIA
 Targu-Jiu, RUMANIA







EURO SEATING

No limits to inspiration

EURO SEATING HEADQUARTERS

Polígono el Ram, nº 11
26280 Ezcaray, La Rioja
España
Tel.: +34 941 427 450
Fax: +34 941 427 218
euroseating@euroseating.com
www.euroseating.com

EURO SEATING AMERICA

Ctr. Tlajomulco – San Isidro Mazatepec nº 615 F
45640 Santa Cruz de las Flores, Jalisco,
México
Tel.: (+52) 33 37 96 01 56
Tel.: (+52) 33 37 96 52 82
Tel.: (+52) 33 36 12 17 50
euro.seating@euroseating-america.com
www.euroseating-america.com

